

Rikko

Мебельная компания

Инструкция по сборке и эксплуатации мебели Комплект мебели для спальни «Бася» КМ 554М.

Габаритные размеры

Ширина (мм): 800

Глубина (мм): 414

Высота (мм): 790



ОБЩИЕ ТЕХНИЧЕСКИЕ УКАЗАНИЯ

Настоятельно рекомендуем перед началом сборки внимательно ознакомиться с данной инструкцией, проверить наличие всех деталей и фурнитуры согласно комплектующим ведомостям, убедиться в их качестве (отсутствие царапин, сколов, вмятин и т.д.) т.к. претензии по количеству комплектующих и качеству изделия после сборки не принимаются

Сборку советуем производить вдвоём на ровной поверхности, в качестве подкладочного материала рекомендуем использовать гофрокартон от упаковок.

Производитель оставляет за собой право вносить изменения не нарушающих внешнего вида и габаритных размеров изделия (замена крепёжной фурнитуры, ножек, ручек и т. д. на аналоги).

Правила эксплуатации

Для длительного сохранения эксплуатационных и эстетических качеств мебели необходимо соблюдать следующие правила по уходу за мебелью во время ее эксплуатации:

- эксплуатировать мебель в сухом, проветриваемом помещении с температурой воздуха от +10 С до +40 С и относительной влажностью воздуха не более 70%
- в процессе эксплуатации мебели возможно ослабление крепёжной фурнитуры - необходимо ее поправлять
- при эксплуатации изделий имеющие декоративные решения в виде стекла или зеркал необходимо помнить, что эксплуатация стекла и зеркал с трещиной сопряжено с риском получения травм. Следует немедленно заменить стекло/зеркало при появлении трещин.
- не допускать скопления влаги на поверхностях изделия во избежание набухания щитов и отклейки кромок
- беречь поверхности от механических повреждений, не ставить на поверхность горячие предметы
- при чистке использовать влажную ткань с применением специальных средств по уходу за мебелью с последующей протиркой поверхностей насухо
- не допускайте попадания на поверхность веществ, таких как растворители, бензин, обезжиривающие средства и др.

Гарантийные обязательства

- Изготовитель гарантирует соответствие мебели требованиям ГОСТ 19917-2014 ТР ТС 025/2012, при соблюдении условий транспортировки, хранения, сборки (для мебели, поставляемой в разобранном виде), эксплуатации.
- Срок службы изделия - 5 лет (при соблюдении условий эксплуатации мебели).
- Гарантийный срок эксплуатации мебели - 12 месяцев.

EAC

Rikko
МЕБЕЛЬНАЯ КОМПАНИЯ

Г. Пенза ул. Перспективная 4
e-mail: mkrikko@mail.ru
сайт: ricco-mebel.ru
Тел. 8(8412)99-18-60

Срок службы изделия - 5 лет
Срок гарантии - 12 месяцев

Соответствует требованиям
ГОСТ 19917-2014
ТР ТС 025/2012
EAЭС N RU Д-РУ.РА01.В.78234/21
Дата изготовления _____

Комплект мебели для спальни «Бася» КМ554М.

Код ТН ВЭД

9403601009

Комплектация деталей

Уп№1 Комод

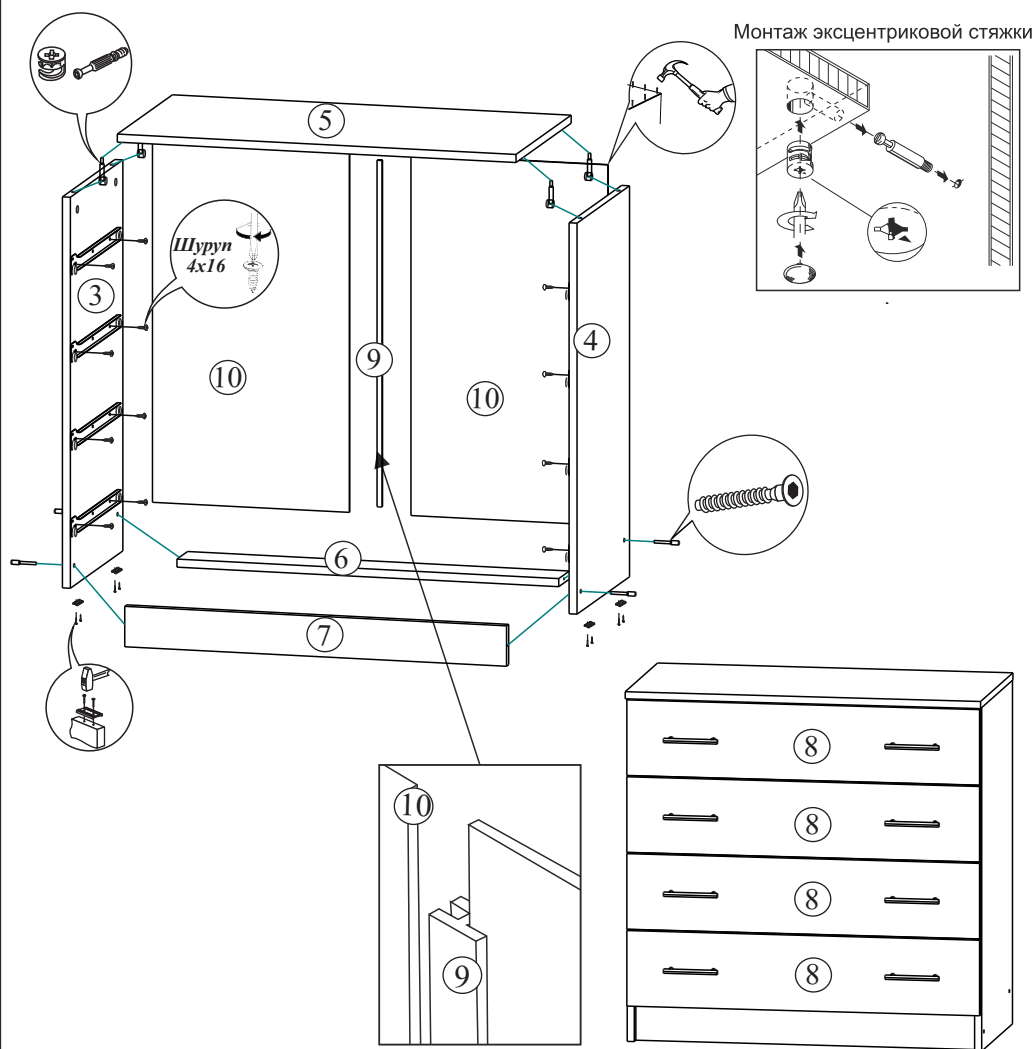
1	Бока ящика	350	х	120	8	шт
2	Вязка ящика	710	х	120	8	шт
3	Бок левый	774	х	394	1	шт
4	Бок правый	774	х	394	1	шт
5	Крышка	802	х	414	1	шт
6	Планка	768	х	80	1	шт
7	Цоколь	80	х	768	1	шт
8	Фасад ящика	170	х	796	4	шт
9	Соединитель	680			1	шт
10	ЛДВП	714	х	396	2	шт
11	ЛДВП ящика	740	х	346	4	шт

Уп№2 Фурнитура

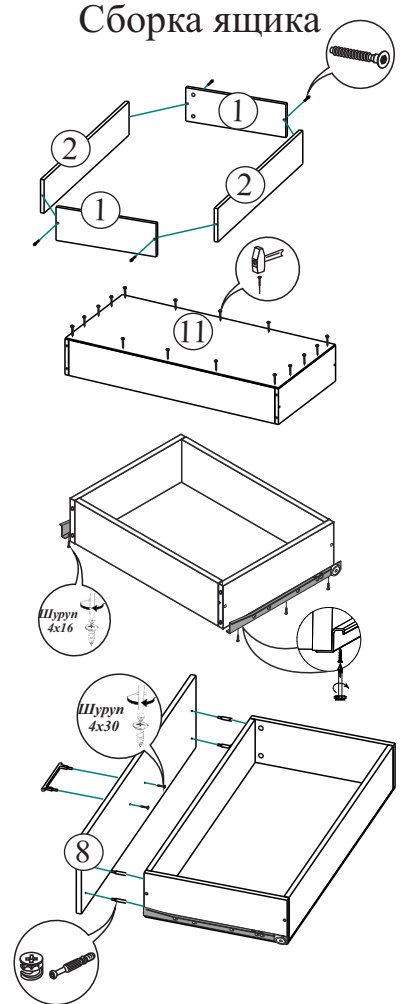
12	Фурнитура				1	ком
----	-----------	--	--	--	---	-----

Комплектация фурнитурой

	Гвоздь 2x20	120	шт.
	Евровинт 6x50	21	шт.
	Евроключ	1	шт.
	Заглушка для евровинта	14	шт.
	Заглушка для эксцентрика	21	шт.
	Направляющая роликовая 350 мм.	4	компл.
	Подпятник	4	шт.
	Ручка С15 96 мм. (хром + мет.)	8	шт.
	Схема сборки	1	шт.
	Шуруп 4x16	29	шт.
	Шуруп 4x30	17	шт.
	Эксцентриковая стяжка	21	компл.

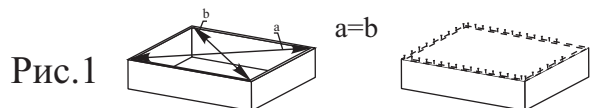


Сборка ящика



Отверстия под ручки досверлить сверлом D5.

**Качество мебели зависит от качества сборки.
Рекомендуем доверить сборку специалистам.**



Для правильного открывания створок и ящиков, необходимо выровнять диагонали каркаса изделия (Рис.1) и только потом прибить ЛДВП не нарушая диагонали.

Уважаемый покупатель!

Убедительная просьба сохранять упаковку до полной сборки изделия!

В случае обнаружения брака/дефекта обязательно сфотографировать выявленный дефект и этикетку на упаковке. На фотографии должно быть четко видно: наименование изделия, дату изготовления и номер бригады. Претензии по качеству без фотографии этикетки не принимаются.