

1. Использование мебельной продукции, выпущенной в обращение, должно осуществляться по назначению изделия мебели, указанному в маркировке, инструкции по сборке, с учетом допустимых предельных нагрузок, указанных изготовителем.
2. Мебельная продукция, поставляемая в разобранном виде, должна собираться в соответствии с приложенной изготовителем инструкцией по сборке, включающей комплектовочную ведомость и схему монтажа.
3. При эксплуатации мебельной продукции необходимо исключить попадание воды и иных жидкостей на элементы изделий мебели, соприкасающихся с полом.
4. При установке изделий мебели в непосредственной близости от нагревательных и отопительных приборов их поверхности во время эксплуатации должны быть защищены от нагрева. Температура нагрева элементов мебели не должна превышать +40°C.
5. **ВНИМАНИЕ!** Предприятие-изготовитель не несет ответственности за дефекты, возникшие в результате нарушения покупателем правил эксплуатации и ухода за мебелью.
6. Изделия мебели должны храниться в крытых помещениях при температуре не менее +2 градуса и относительной влажности воздуха от 45-70%.
7. Предприятие - изготовитель оставляет за собой право на замену фурнитуры на аналогичную!

#### Рекламация на изделие принимается:

- При наличии документов подтверждающих факт купли-продажи (кассовый чек).
  - При отсутствии внешних механических повреждений, полученных по вине покупателя.
- Срок ремонта соответствует сроку, определенному в Законе о защите прав потребителя, либо соглашением сторон.
- В случае механических повреждений, полученных по вине покупателя, производится платное обслуживание (за счет покупателя).
- При несоблюдении этих правил гарантийный ремонт не производится.



**Общество с ограниченной ответственностью «Моби»**

Почтовый адрес: 603058 Россия, г. Нижний Новгород, ул. Новикова-Прибоя, д. 4  
 Фактический адрес: 607686 Россия, Нижегородская обл., Кстовский р-н, пос. Садовский, д. 100  
 тел.: 8(831)216-29-81  
 Сайт: www.mobi-mebel.ru  
 E'mail: mail@mobi-mebel.ru

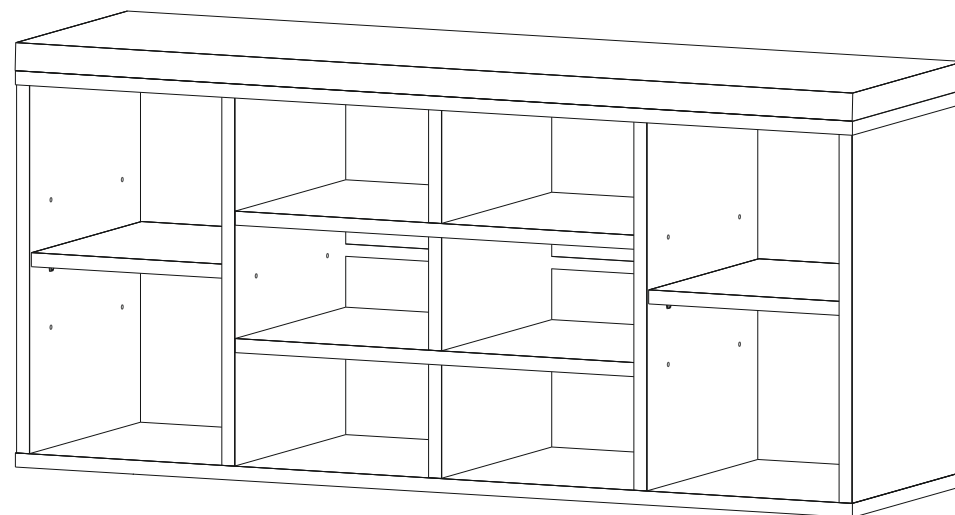


Регистрационный номер декларации  
 о соответствии: ЕАЭС N RU Д-РУ.АБ79.В.01263/19

ТР ТС 025-2012  
 ГОСТ 16371-2014

## Тумба для обуви 08.56 Лайт

шир/глуб/выс (мм): 1050 x 320 x 511



### Маркировочный ярлык

ООО «Моби»

Юридический адрес: 603137 г. Нижний Новгород, пр. Гагарина, д. 111, офис 16  
 Фактический адрес: 607686 Нижегородская обл., Кстовский р-н, пос. Садовский, д.100

### Тумба для обуви 08.56 Лайт

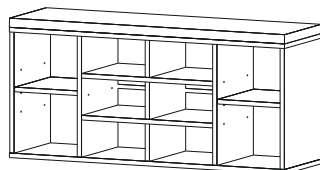
Размер изделия (мм): 1050 x 320 x 511

Регистрационный номер декларации  
 о соответствии: ЕАЭС N RU Д-РУ.АБ79.В.01263/19

Дата изготовления:

Гарантийный срок: 24 месяца

Срок службы: 5 лет



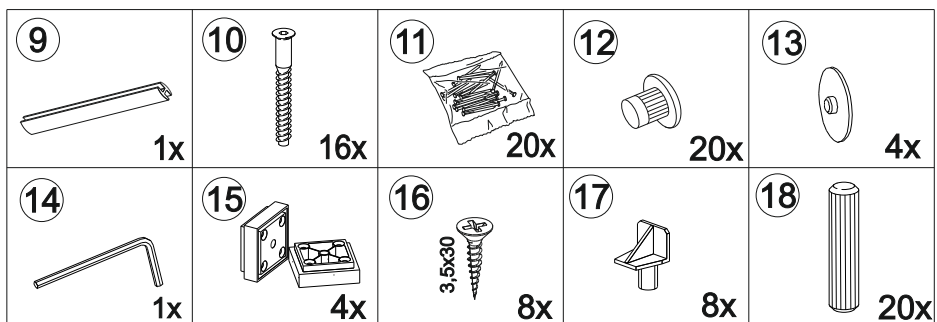
ТР ТС 025-2012  
 ГОСТ 16371-2014

Сборку рекомендуется производить с помощью специалиста, так как неправильная сборка может привести к нежелательным последствиям. Инструкция даст вам необходимые рекомендации по сборке, порядка которых просим вас придерживаться. Перед сборкой внимательно ознакомьтесь с инструкцией, проверьте комплектность фурнитуры и разберите ее по назначению.



### Комплектовочная ведомость

| № | Наименование          | Длина | Ширина | Кол-во | Материал |
|---|-----------------------|-------|--------|--------|----------|
| 1 | Стойка                | 419   | 299    | 2      | ЛДСП 16  |
| 2 | Стойка                | 419   | 299    | 2      | ЛДСП 16  |
| 3 | Стойка                | 129   | 297    | 3      | ЛДСП 16  |
| 4 | Крышка                | 1040  | 300    | 2      | ЛДСП 16  |
| 5 | Стенка горизонтальная | 496   | 298    | 2      | ЛДСП 16  |
| 6 | Полка съёмная         | 237   | 296    | 2      | ЛДСП 16  |
| 7 | Стенка накладная      | 223   | 1034   | 2      | ДВПО     |
| 8 | Мягкий элемент        | 1050  | 320    | 1      |          |



⑨-Профиль соединительный 1005 мм

⑩-Винт-конфирмат 7x50 потайной внутренний

⑪-Гвоздь 1.6x25 строительный

⑫-Заглушка D5

⑬-Заглушка д/евро

⑭-Ключ шестигранный №4

⑮-Опора

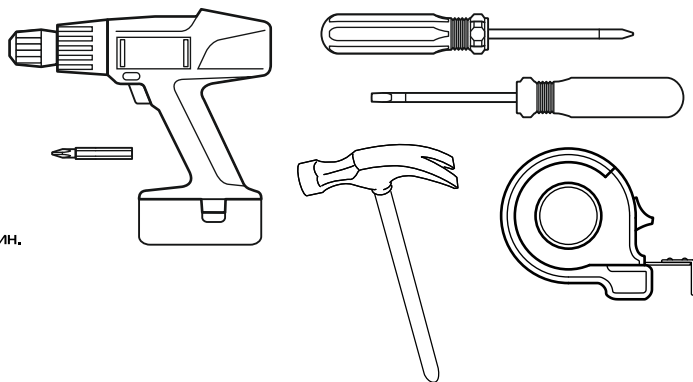
⑯-Саморез 3,5x30 потайной

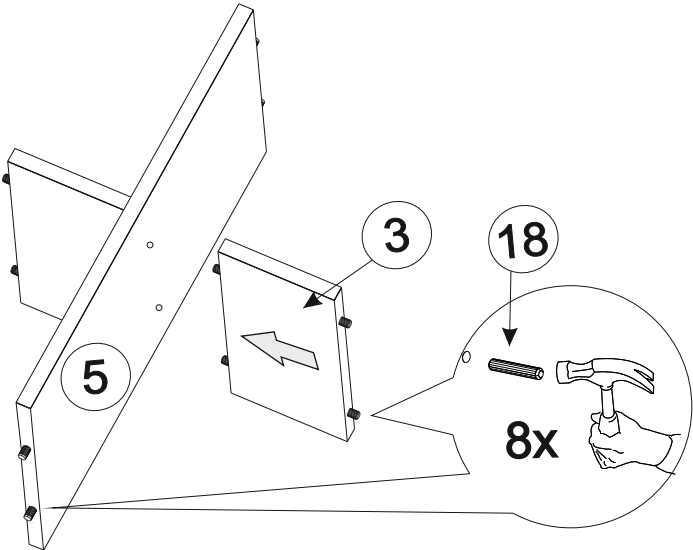
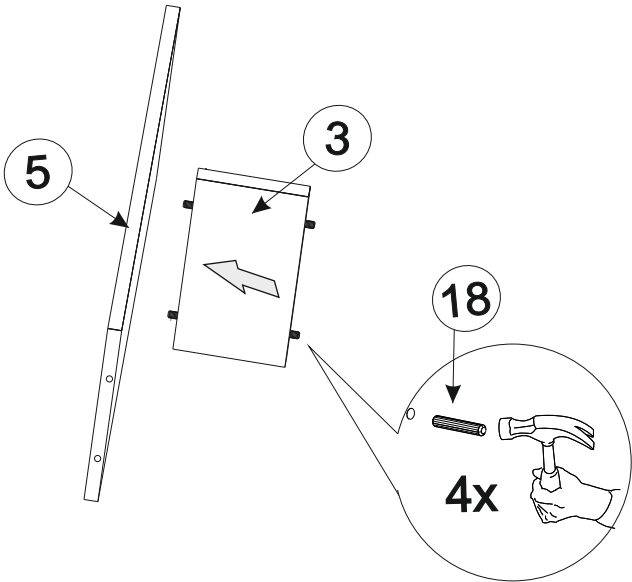
⑰-Полкодержатель

⑱-Шкант пластмассовый

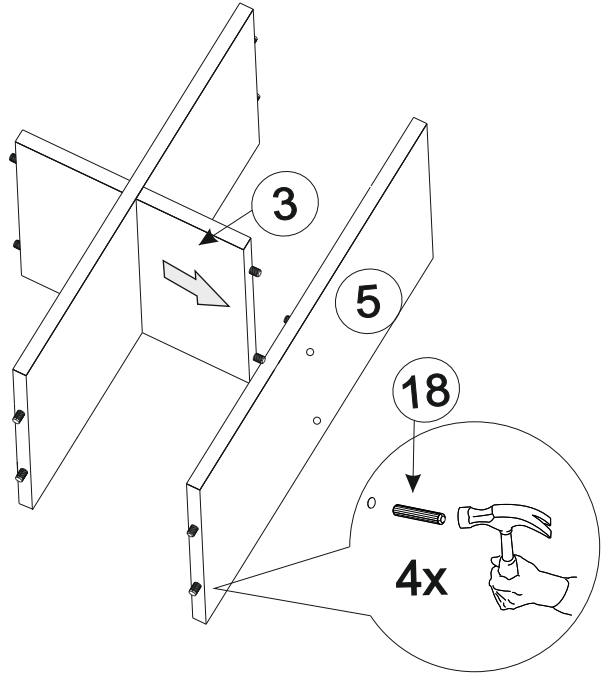


30-60 мин.

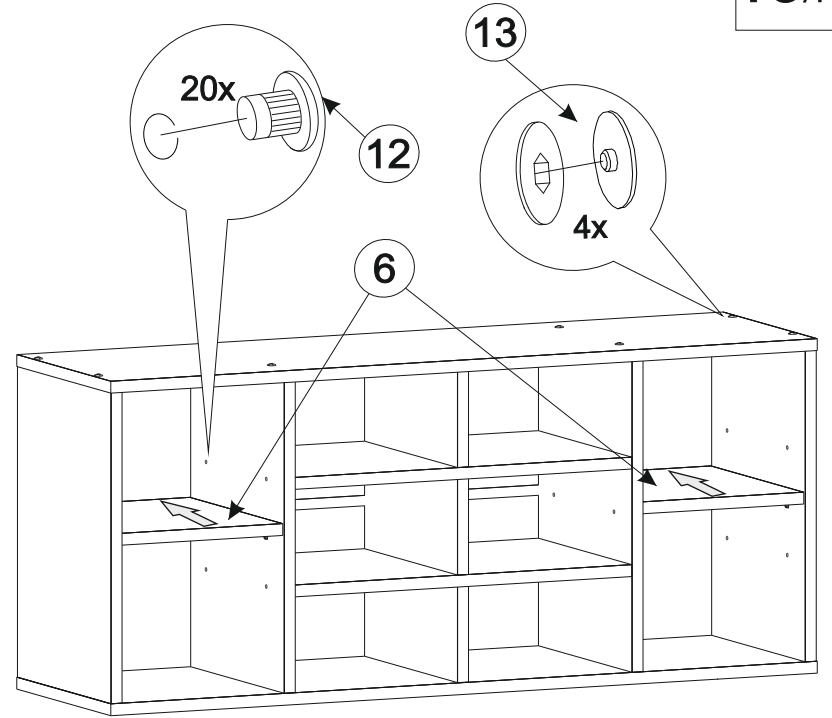




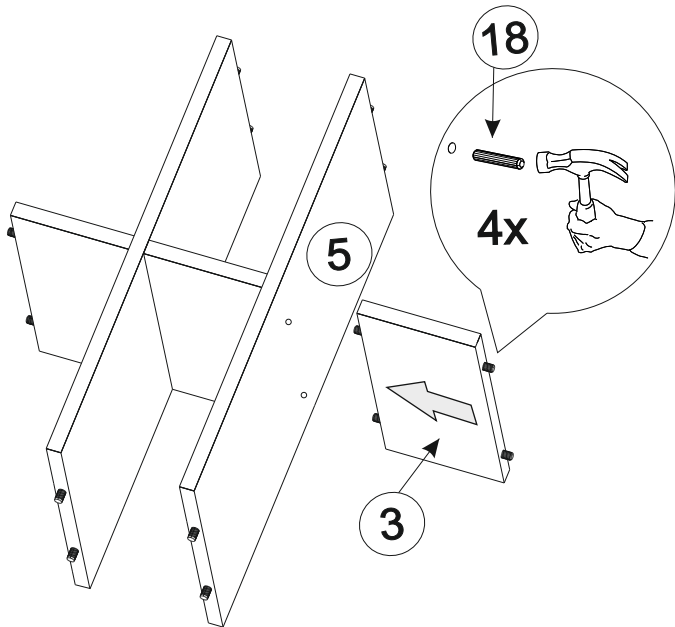
3/14



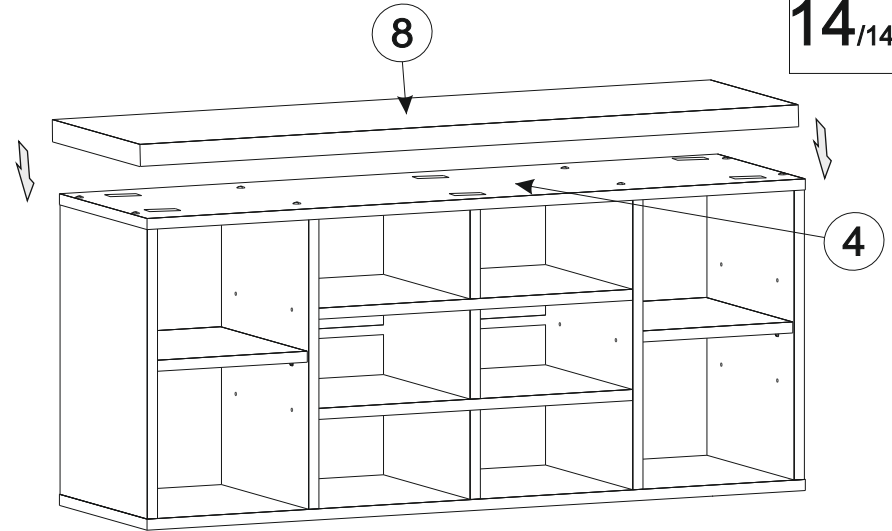
13/14



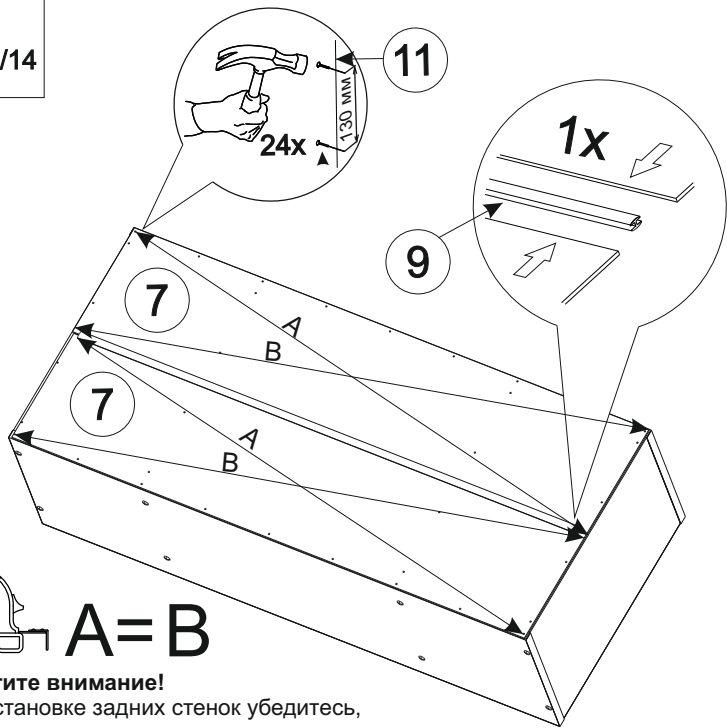
4/14



14/14



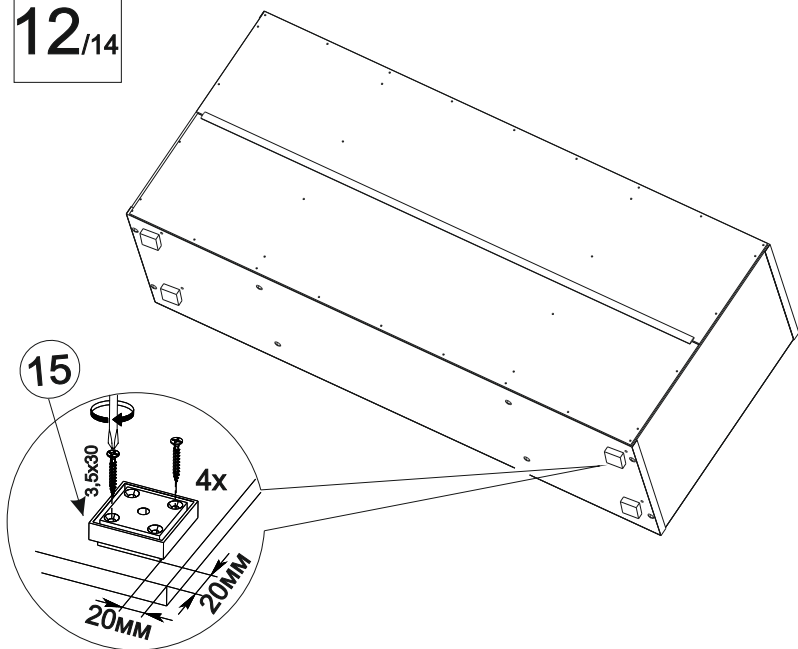
11/14



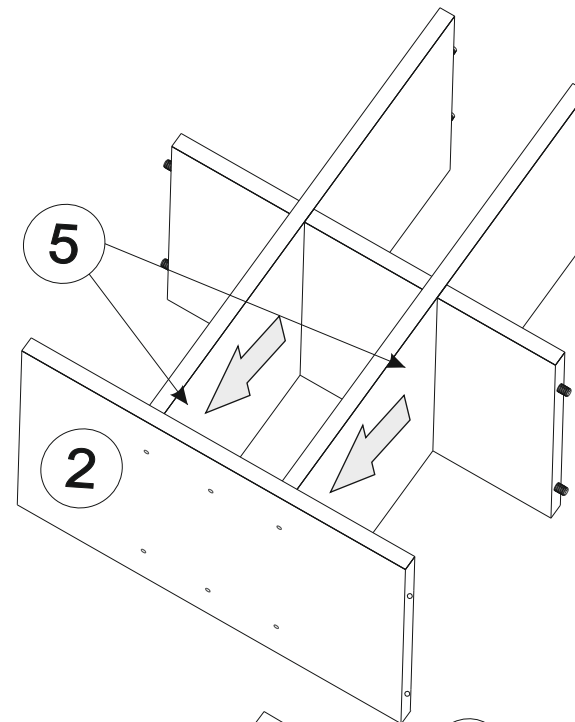
 **A=B**

**Обратите внимание!**  
 При установке задних стенок убедитесь,  
 что диагонали изделия равны.  
 Установку производить только при  
 совпадении диагоналей.

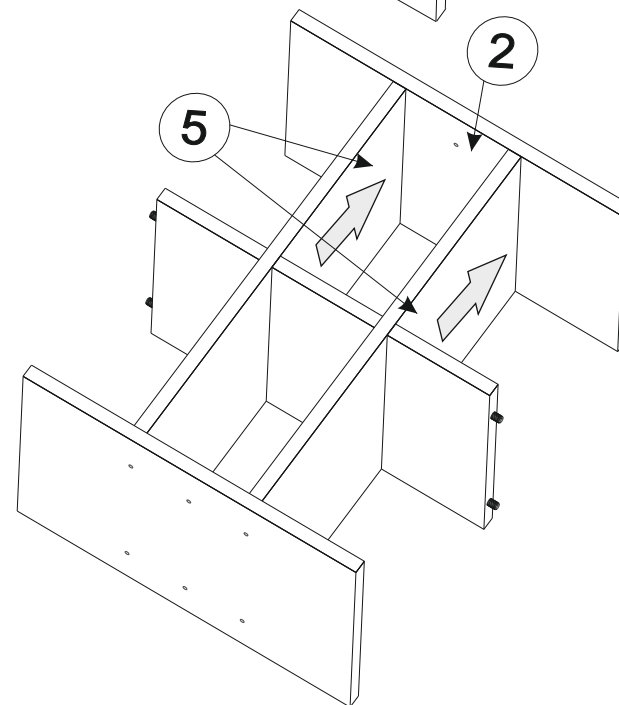
12/14



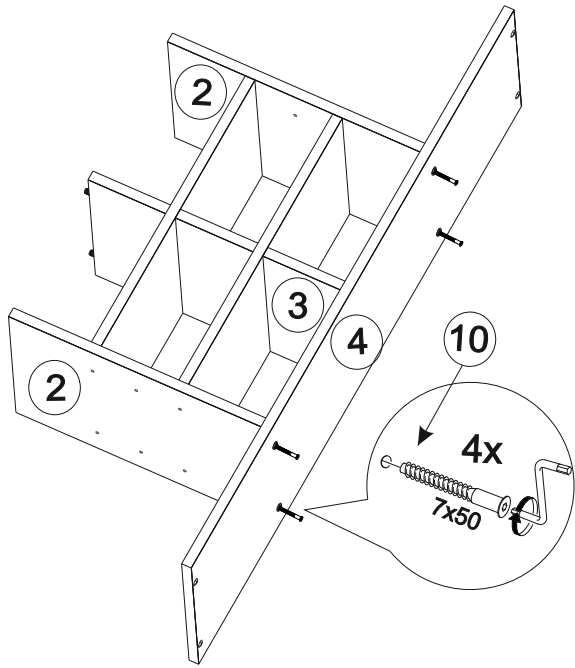
5/14



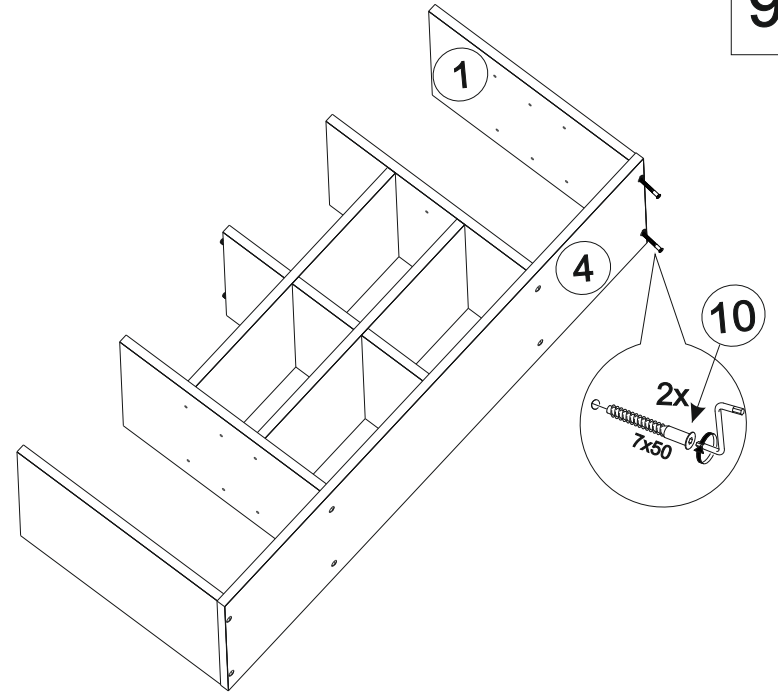
6/14



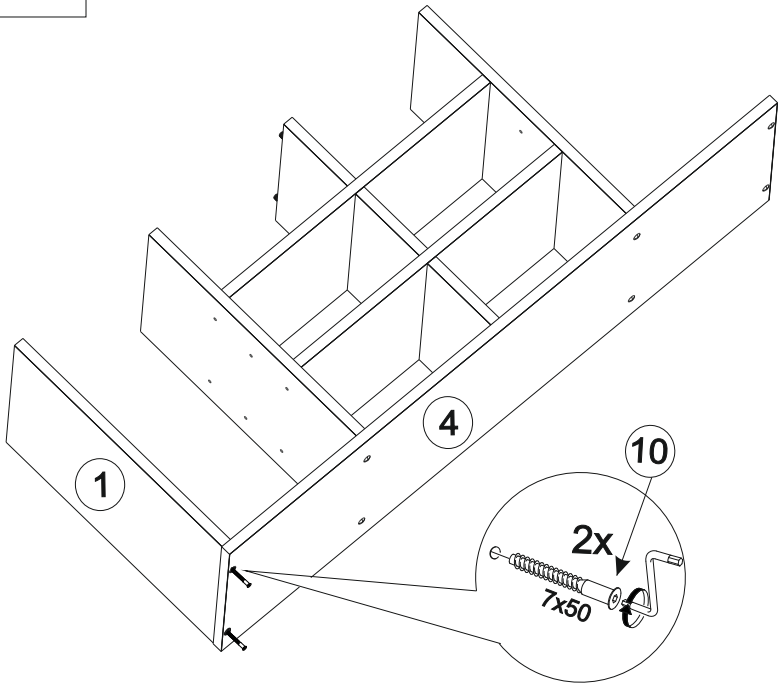
7/14



9/14



8/14



10/14

