

## Указания по сборке. Прихожая Бриз

### Сборку изделия рекомендуем доверить специалисту

Перед сборкой внимательно ознакомьтесь с данной инструкцией, проверьте комплектность фурнитуры и разберите её по назначению. Упаковку и прокладочный материал можно использовать в качестве подстилочного материала при сборке. Сборку произведите на ровной жёсткой поверхности.

Предприятие-изготовитель оставляет за собой право без уведомления потребителя вносить изменения в конструкцию изделия для улучшения его технологических и эксплуатационных параметров.

### Последовательность сборки:

Подготовить детали к сборке. Распределить по позициям.

К боковым стенкам (7,11) и цоколям (15) прибить опоры (27) гвоздями (20). К полке соединительной (12) прикрутить штангу выдвигную (37) саморезами (30). В планку (17) закрутить штоки эксцентрики (34). В стенку боковую (7) и планку боковую (18) вставить стяжку эксцентриков (34). В стенку верхнюю тумбы (13) вставить шканты (36). В стенки (8,11,14) вбить полкодержатели (28). В деталь (13) вбить шканты (36).

В горизонтальном положении к стенкам боковым (7,8) прикрепить полки соединительные (12) еврошурупами (21), затем прикрепить стенки верхнюю (9) и стенку нижнюю (10) еврошурупами (21). Соединить планки (2) с полкой (3) используя еврошурупы (21). Соединить планки (2) со стенкой (13) используя еврошурупы (21). Соединить перегородку (14) со стенкой (10) используя еврошурупы (21). Соединить детали (3,13) со стенкой (8) используя еврошурупы (21). Соединить планки (2) со стенкой (9) используя еврошурупы (21). Установить стенку правую (11) и закрепить еврошурупами (21) со стенками (10,13). Установить цоколь (15) используя еврошурупы (21). Соединить деталь (18) с деталью (9) используя еврошурупы (21).

Прибить стенку заднюю (4,5,6) гвоздями (20) из расчета 150 мм между соседними гвоздями, не допуская повреждения декоративного покрытия деталей, в местах соединения ДВП использовать шайбы декоративные (35).

В вертикальном положении прикрутить трек (19) к стенке нижней (10) через имеющиеся на треке отверстия саморезами (30), отступив от переднего торца 16 мм (см. рис 1). Прикрутить трек (19) к стенке верхней (9) через имеющиеся на треке отверстия саморезами (30), отступив от переднего торца 32 мм (см. рис 1).

Установить планку (17), затянуть эксцентрики (34).

Навесить створку (1), предварительно прикрутив ролики (25) саморезами (30) (см.рис.1) и ручку (29) саморезами (32) через шайбы декоративные (35).

Установить полки (16). На необходимом уровне прикрутить крючки (26) саморезами (39).

### Комплектовочная ведомость на щитовые детали. Прихожая Бриз

№	Наименование	Размер	Кол-во	№ упак
1	Створка	2044x556	1	4
2	Вешалка	1568x150	3	4
3	Полка вешалки	518x322	1	4
4	Стенка задняя	1792x556	1	4
5	Стенка задняя	512x540	1	4
6	Стенка задняя	304x556	1	4
7	Стенка левая	2184x380	1	2
8	Стенка правая	2068x340	1	2
9	Стенка верхняя	1100x396	1	3
10	Стенка нижняя	1068x380	1	3
11	Стенка правая тумбы	616x380	1	3
12	Полка шкаф	534x340	2	3
13	Стенка верх.тумбы	518x340	1	3
14	Перегородка тумбы	484x340	1	3
15	Цоколь	1068x100	2	3
16	Полка	247x336	2	3
17	Планка	1100x70	1	3
18	Планка боковая	364x70	1	3
19	Трек нижний	1068	2	3

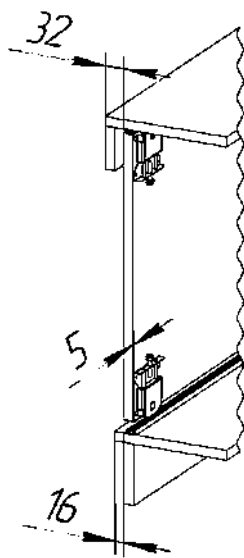
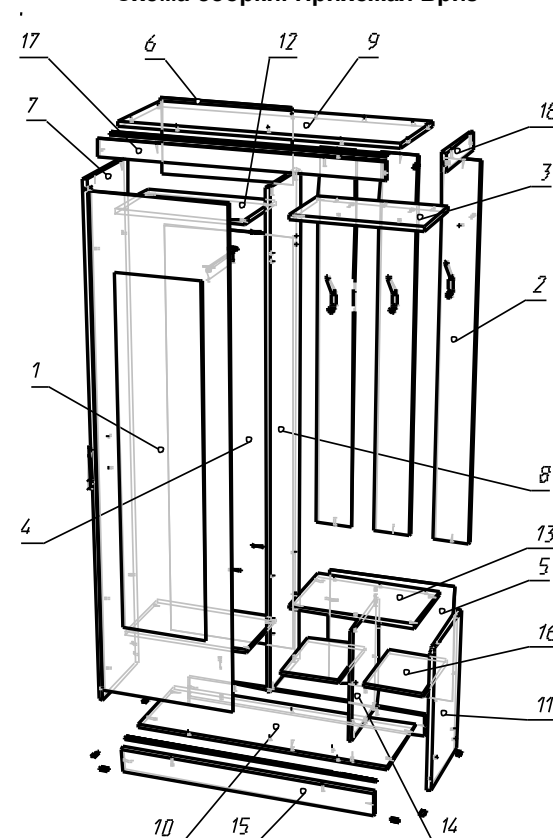


Рис.1 Установка роликов трека купе

### Комплектовочная ведомость фурнитуры. Прихожая Бриз (упак.1)

№	Наименование	Вид	Кол-во	№	Наименование	Вид	Кол-во
20	Гвоздь 2x20 цинк		82	29	Ручка		1
21	Еврошуруп		47	30	Саморез 4x16		24
22	Заглушка для еврошурупа		47	32	Саморез 4x30		2
23	Заглушка для эксцентрика		2	34	Стяжка эксцентриковая		2
24	Ключ еврошурупа		1	35	Шайба декоративная		14
25	Комплект роликов		1	36	Шкант 8x30		2
26	Крючок большой		3	37	Штанга выдвигная 300		1
27	Опора пластмасса		6	38	Заглушка технологическая		4
28	Полкодержатель		8	39	Саморез 4x25		6

### Схема сборки. Прихожая Бриз



**Приобретенный Вами набор мебели (модуль) должен использоваться по его прямому назначению в жилых отапливаемых помещениях с влажностью воздуха не более 75%.**

#### **Транспортировка, погрузочно-разгрузочные работы, хранение.**

Транспортировка изделия допускается только в заводской упаковке любыми видами крытого транспорта, обеспечивающими защиту от внешних погодных воздействий и промокания. Погрузочно-разгрузочные работы производятся вручную, не допуская ударов. Упаковки с наименованием «Осторожно, стекло» укладываются поверх остальных. Сторона упаковки, где наклеен ярлык (этикетка) является верхом.

Упаковки укладываются вплотную друг к другу, перекладываются поролоном (мягкой ветошью). Обеспечивается крепление упаковок к бортам специальными ремнями для исключения их смещений во время движения.

Хранение изделия допускается только в заводской упаковке на поддонах, ярусами, не более 5 рядов. Хранение должно осуществляться в сухих отапливаемых помещениях. Гарантийный срок хранения двенадцать месяцев от даты выпуска изделия.

#### **Установка и эксплуатация мебели.**

Установка изделия производится в жилых сухих, отапливаемых помещениях покупателя с температурой воздуха 10-30° С. Изделие должно быть установлено на твердом ровном горизонтальном полу не ближе 50 см от отопительных и нагревательных приборов. Сборку изделия производить в строгом соответствии с Указаниями по сборке, изложенными на странице 2 настоящего вкладыша.

Поверхность изделия и его деталей следует оберегать от попадания влаги, щелочей и иных химических растворителей. Чистку поверхности ламинированных деталей производить сухими мягкими тканями, при необходимости используя специальные полироли и чистящие составы для корпусной мебели. Чистку фасадов из стекла производить влажной мягкой тканью без применения каких-либо химических средств. На поверхности изделия не допускается установка горячих (свыше 40° С) предметов.

По необходимости, но не реже одного раза в год, производить подтяжку винтов и болтов основных и регулировочных креплений, петель, створок, иных выдвигаемых механизмов.

#### **Гарантийные обязательства.**

Предприятие-изготовитель гарантирует соответствие изделия требованиям ГОСТ 16371-2014 "Мебель. Общие технические условия" при соблюдении условий транспортирования, эксплуатации и рекомендаций по уходу за мебелью.

Гарантийный срок эксплуатации – два года со дня продажи изделия. Срок службы изделия – десять лет со дня продажи мебели. Срок хранения – два года со дня изготовления мебели.

Если дату продажи установить невозможно, то датой начала гарантийного срока и срока службы считается дата выпуска изделия.

Гарантийные обязательства не представляются при нарушениях условий правил транспортировки, погрузочно-разгрузочных работ, хранения, установки и эксплуатации изделия, при каких-либо самостоятельных изменениях и переделках конструктива изделия, а так же при использовании изделия не по его прямому назначению.

#### **Порядок предъявления претензий по качеству.**

Все претензии по качеству изделия направляются покупателем к продавцу данного изделия с предъявлением настоящего вкладыша и документов подтверждающих факт покупки данного изделия. Продавец, на основании заключенного между ним и предприятием-изготовителем договора, обязан принимать претензии покупателя и в полной мере выполнять требования действующего законодательства о защите прав потребителей.

#### **Свидетельство о приемке.**

Изделие соответствует ГОСТ 16371-2014 и признано годным к эксплуатации.

Дата выпуска изделия \_\_\_\_\_ Отметка ОТК \_\_\_\_\_

**E-mail: m-spravka@mail.ru; www.linamebel.ru**

**Юр. адрес: Россия, 442892, Пензенской обл.,**

**Сердобский район, пос. Сазанье, ул. Индустриальная, 1,**

**тел./факс: (84167) 222-08, 205-74.**

Адрес производства: 442893, Россия, Пензенская обл., г. Сердобск,

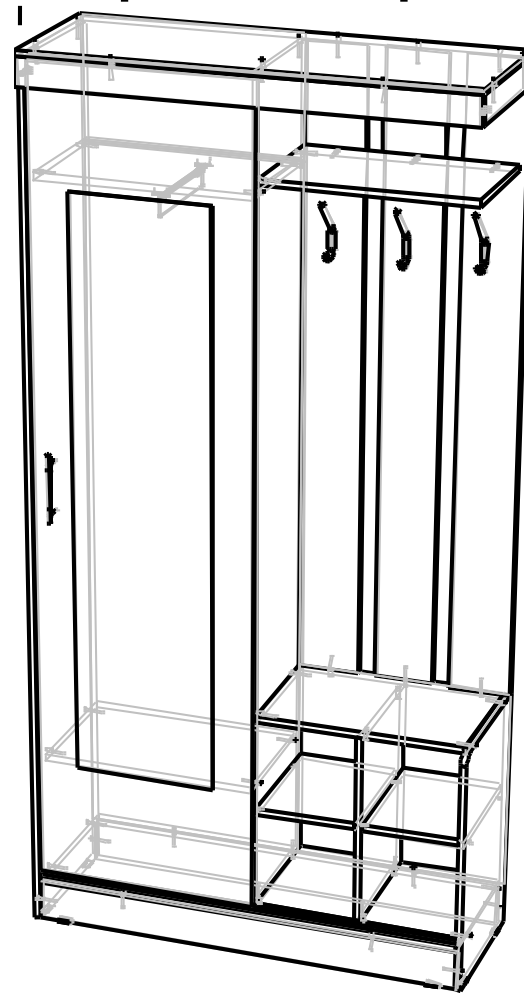
ул. Энергетиков 18, тел./факс: (84167) 249-20, 247-77



ТС № RU Д-РУ.АЯ52.В.01809



## **Изделие: Гарнитур мебели Прихожая Бриз**



**Ш.1100 Г. 396 В. 2200**

**Свидетельство о приемке, правила эксплуатации,  
сборки, установки. Гарантийные обязательства.**