

1. Использование мебельной продукции, выпущенной в обращение, должно осуществляться по назначению изделия мебели, указанному в маркировке, инструкции по сборке, с учетом допустимых предельных нагрузок, указанных изготовителем.
2. Мебельная продукция, поставляемая в разобранном виде, должна собираться в соответствии с приложенной изготовителем инструкцией по сборке, включающей комплектовочную ведомость и схему монтажа.
3. При эксплуатации мебельной продукции необходимо исключить попадание воды и иных жидкостей на элементы изделий мебели, соприкасающихся с полом.
4. При установке изделий мебели в непосредственной близости от нагревательных и отопительных приборов их поверхности во время эксплуатации должны быть защищены от нагрева. Температура нагрева элементов мебели не должна превышать +40°C.
5. **ВНИМАНИЕ!** Предприятие-изготовитель не несет ответственности за дефекты, возникшие в результате нарушения покупателем правил эксплуатации и ухода за мебелью.
6. Изделия мебели должны храниться в закрытых помещениях при температуре не менее +2 градуса и относительной влажности воздуха от 45-70%.
7. Предприятие - изготовитель оставляет за собой право на замену фурнитуры на аналогичную!

Рекламация на изделие принимается:

- При наличии документов подтверждающих факт купли-продажи (кассовый чек).
 - При отсутствии внешних механических повреждений, полученных по вине покупателя.
- Срок ремонта соответствует сроку, определенному в Законе о защите прав потребителя, либо соглашением сторон.
- В случае механических повреждений, полученных по вине покупателя, производится платное обслуживание (за счет покупателя).
- При несоблюдении этих правил гарантийный ремонт не производится.

Маркировочный ярлык

ООО «Моби»

Юридический адрес: 603137 г. Нижний Новгород, пр. Гагарина, д. 111, офис 16
Фактический адрес: 607686 Нижегородская обл., Кстовский р-н, пос. Садовский, д.100

Шкаф комбинированный 13.05 Флоренция

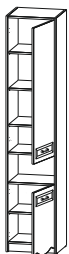
Размер изделия(мм): 450 x 397 x 2103

Регистрационный номер декларации
о соответствии: ЕАЭС N RU.АГ47.В.01990/19

Дата изготовления:

Гарантийный срок: 24 месяца

Срок службы: 5 лет



ТР ТС 025-2012
ГОСТ 16371-2014



Общество с ограниченной ответственностью «Моби»

Почтовый адрес: 603058 Россия, г. Нижний Новгород, ул. Новикова-Прибоя, д. 4
Фактический адрес: 607686 Россия, Нижегородская обл., Кстовский р-н
пос. Садовский, д. 100
тел.: 8(831)216-29-81
Сайт: www.mobi-mebel.ru
E'mail: mail@mobi-mebel.ru

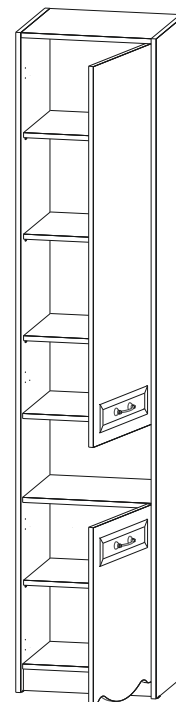


Регистрационный номер декларации
о соответствии: ЕАЭС N RU.АГ47.В.01990/19

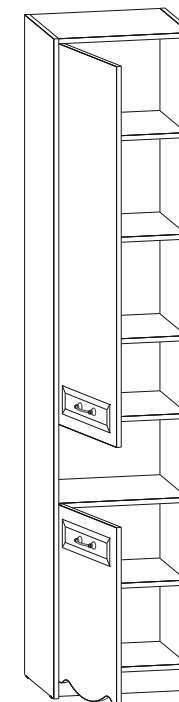
ТР ТС 025-2012
ГОСТ 16371-2014

Шкаф комбинированный 13.05 Флоренция

шир/гл/выс: 450 x 397 x 2103



Левое исполнение



Правое исполнение

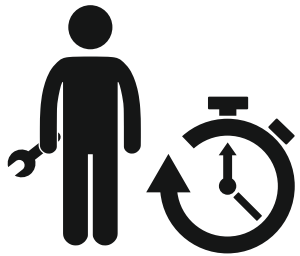
Сборку рекомендуется производить с помощью специалиста, так как неправильная сборка может привести к нежелательным последствиям. Инструкция даст вам необходимые рекомендации по сборке, порядка которых просим вас придерживаться. Перед сборкой внимательно ознакомьтесь с инструкцией, проверьте комплектность фурнитуры и разберите ее по назначению.



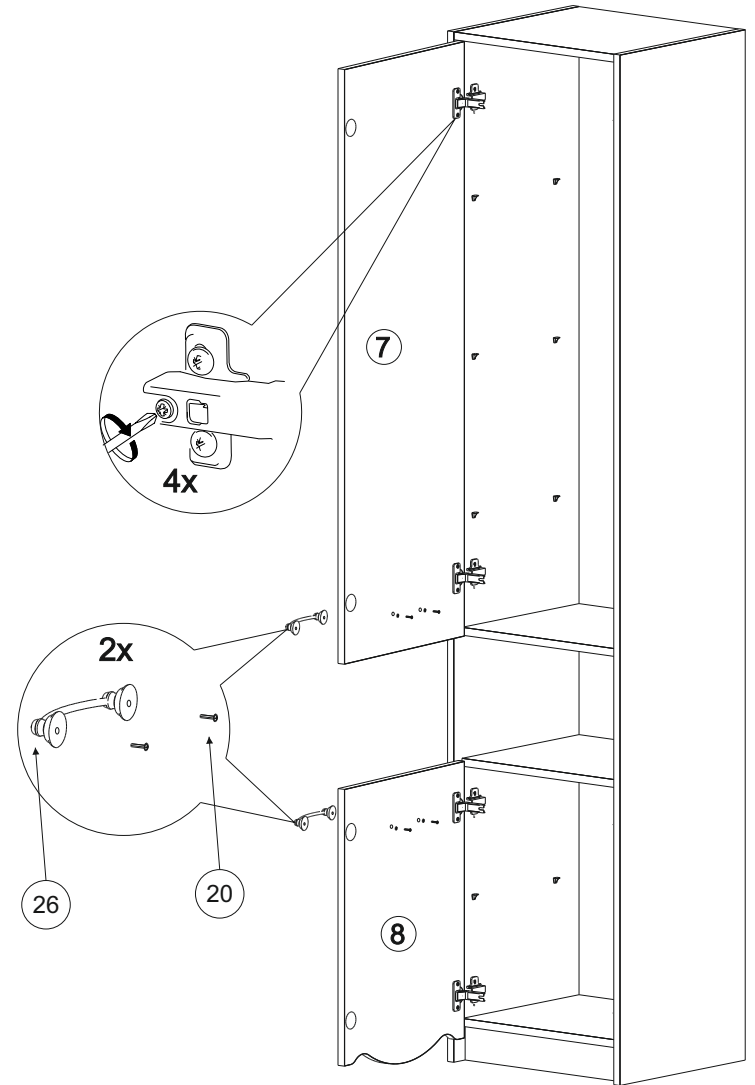
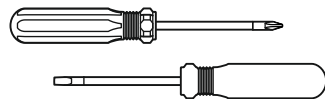
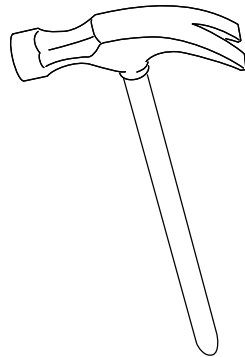
ИНСТРУКЦИЯ ПО СБОРКЕ

№	Наименование	Длина	Ширина	Кол-во	Материал
1	Стойка	2100	394	1	ЛДСП 16
2	Стойка	2100	394	1	ЛДСП 16
3	Крышка	418	393	1	ЛДСП 16
4	Ст. гориз	418	368	3	ЛДСП 16
5	Полка съемная	416	360	4	ЛДСП 16
6	Планка	418	70	1	ЛДСП 16
7	Фасад с фотопечатью (в сборе)	1212	413	1	ЛДСП 16 / Профиль
8	Фасад с фотопечатью (в сборе)	586	413	1	ЛДСП 16 / Профиль
9	Стенка задняя	2026	446	1	ДВП

6/6

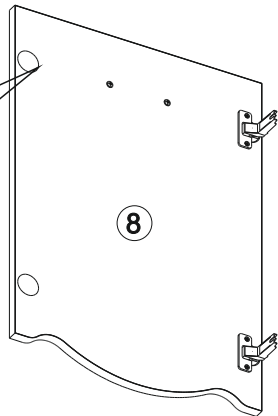
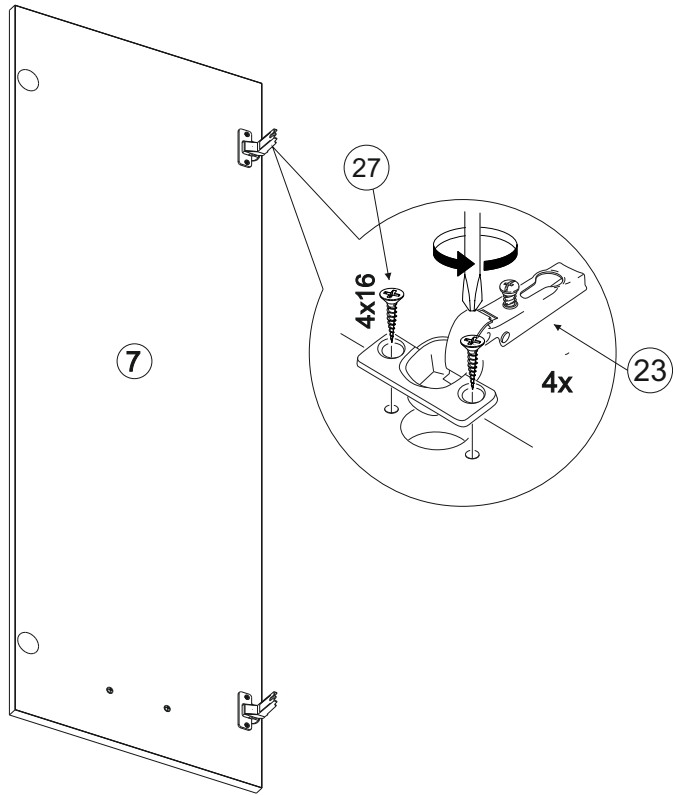



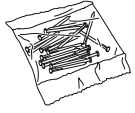

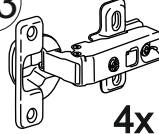
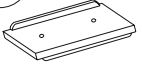
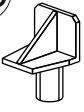






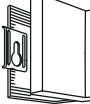
30-50 мин.



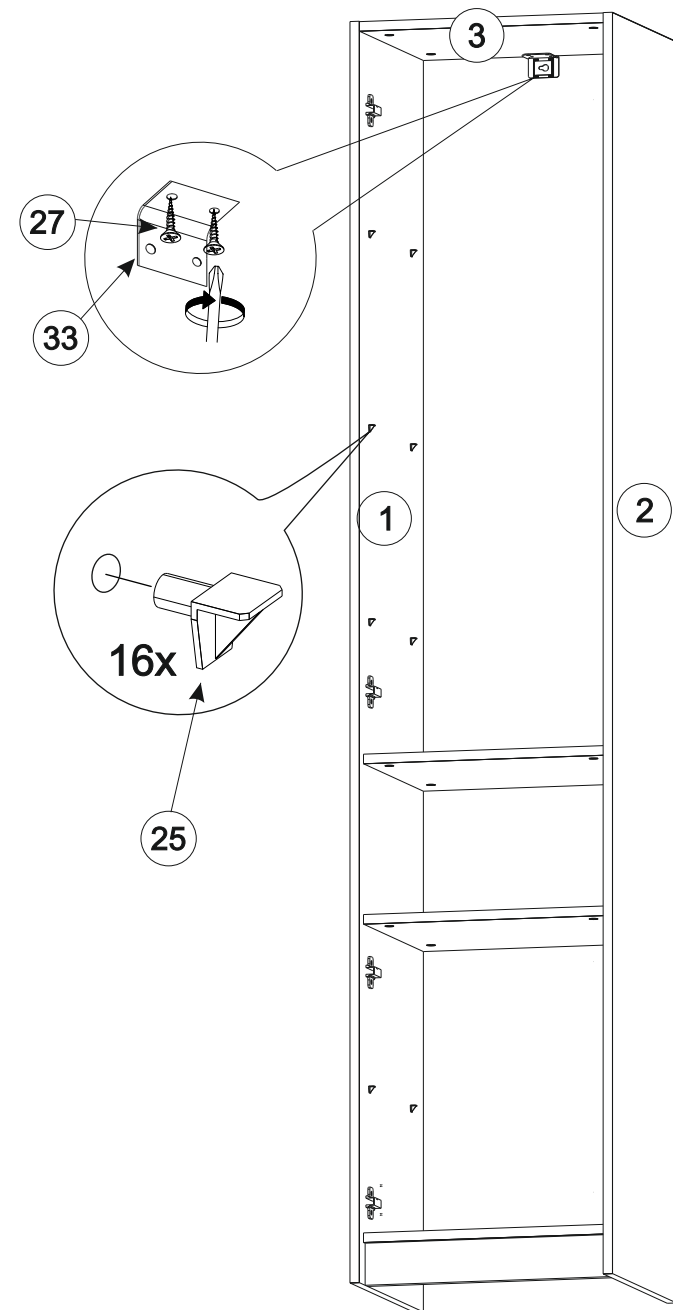
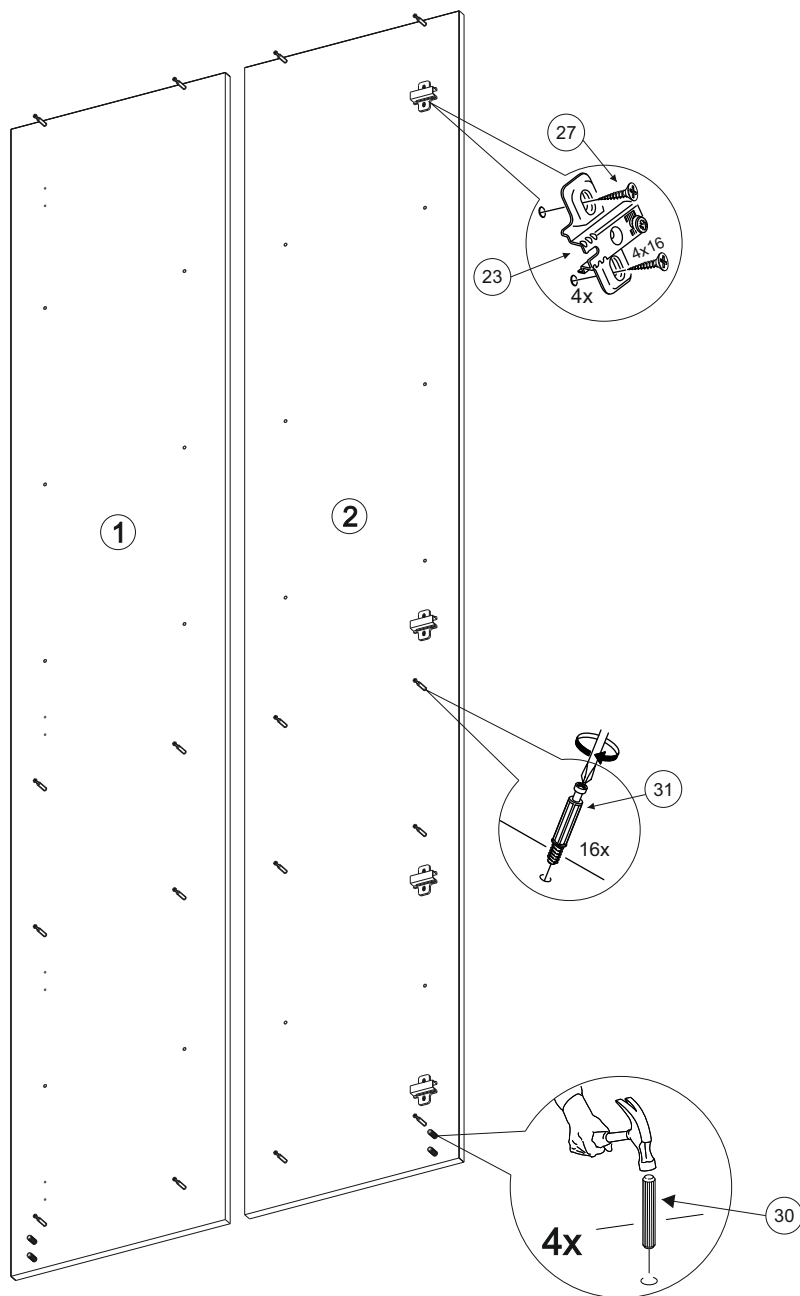
РЕГУЛИРОВКА ДВЕРНЫХ ПЕТЕЛЬ:

- отрегулируйте винтом 1 наклон створки двери относительно вертикали корпуса (напр. X)
- ослабьте винт 2, отрегулируйте зазор между створкой двери и корпусом (напр. Y), затем затяните винт 2
- ослабьте винты 3, отрегулируйте створку двери по высоте (напр. Z), затем затяните винты 3



20  4x	21  56x	22  4x	23  4x	24  4x
25  16x	26  2x	27  4,0x16 18x	28  2x	
30  4x	31  16x	32  16x	33  1x	

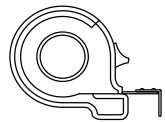
- 20 -Винт 4*22
- 21 -Гвоздь 1,6*25 строительный
- 22 -Заглушка D35
- 23 -Петля вкладная 35 под саморез
- 24 -Подпятник
- 25 -Полкодержатель
- 26 -Ручка-скоба
- 27 -Саморез 4,0*16
- 28 -Стяжка межсекционная
- 30 -Шкант пластмассовый 8*30
- 31 -Шток эксцентрика
- 32 -Эксцентриковая стяжка
- 33 -Подвес кухонный
-Накладка кухонного подвеса
-Прижим кухонного подвеса

**ВНИМАНИЕ**

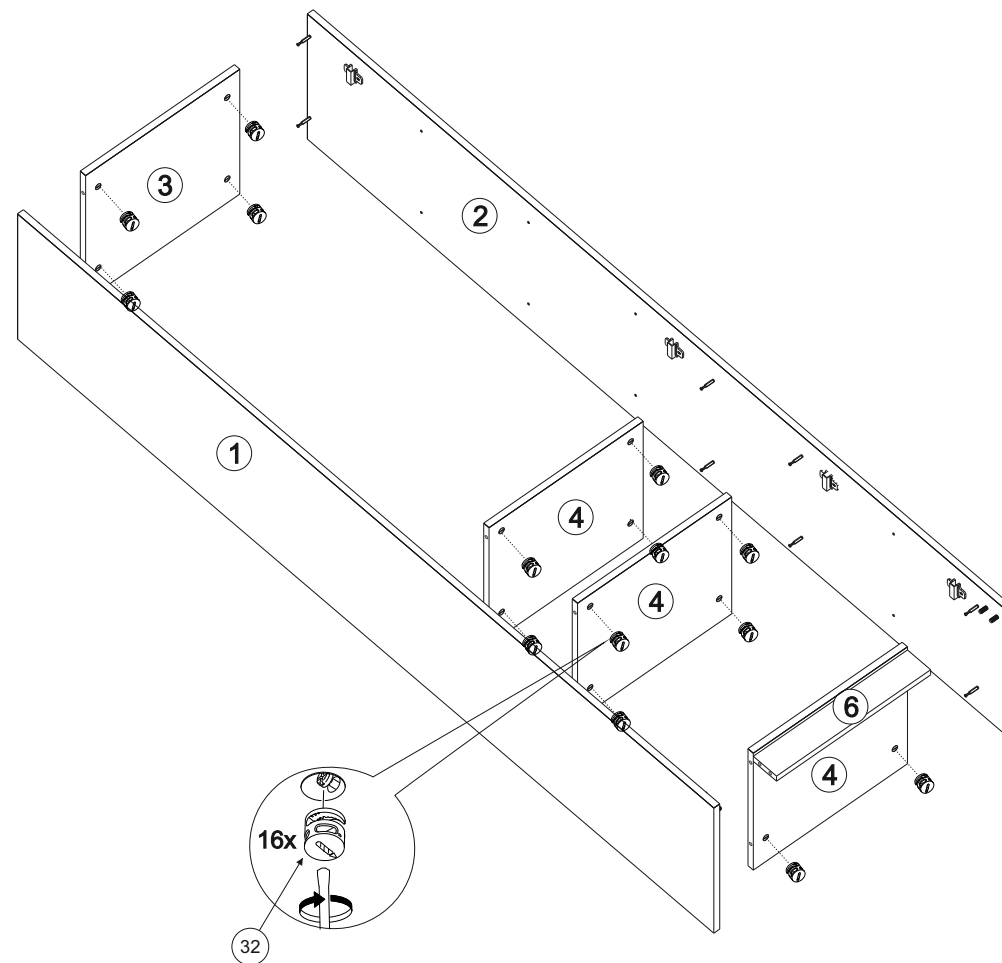
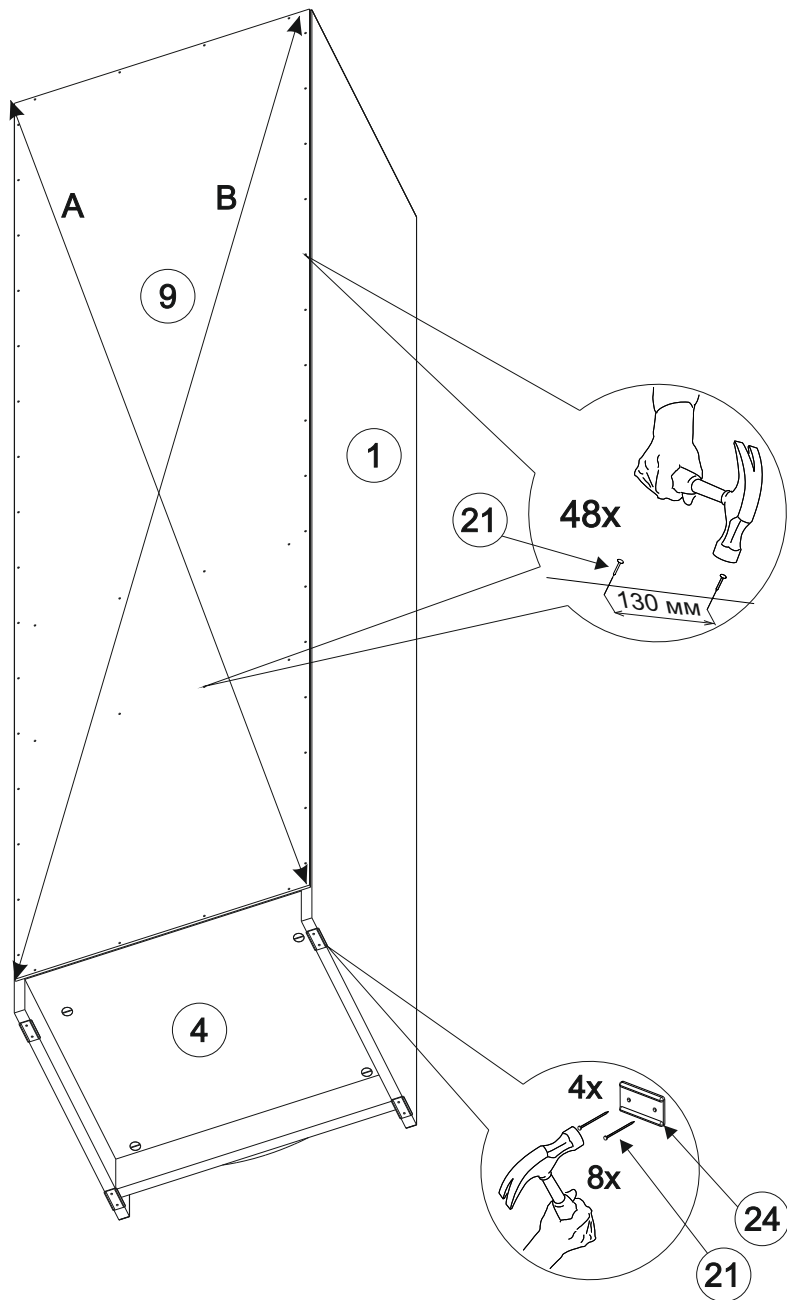
Опрокидывание мебели может привести к серьезным или смертельным телесным повреждениям. Для предотвращения опрокидывания мебель должна быть постоянно прикреплена к стене. Крепёжные средства для крепления к стене не прилагаются, для разных материалов стен требуются различные крепления. Используйте крепёжные средства, подходящие для материала стен в Вашем доме. Если вы не уверены, какой тип креплений подходит к данному материалу, обратитесь в специализированный магазин.

Обратите внимание!

При установке задних стенок убедитесь, что диагонали шкафа равны. Установку производить только при совпадении диагоналей.

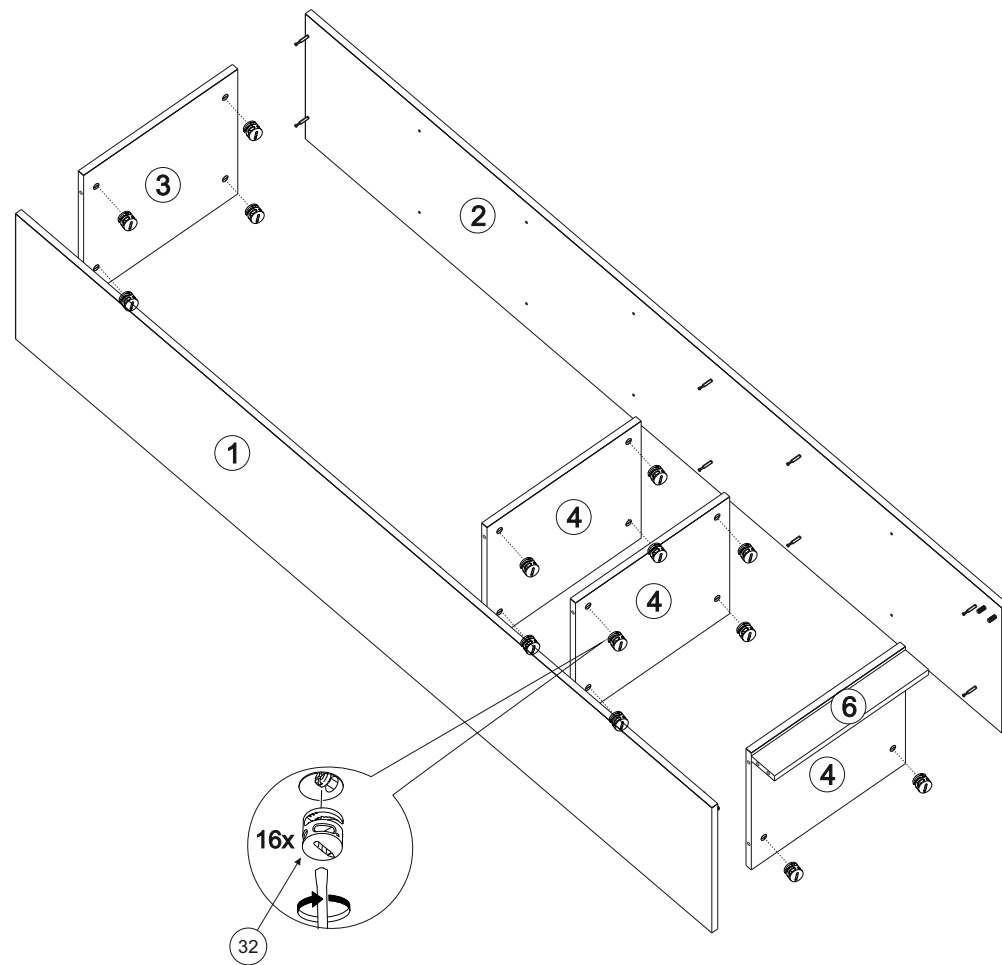
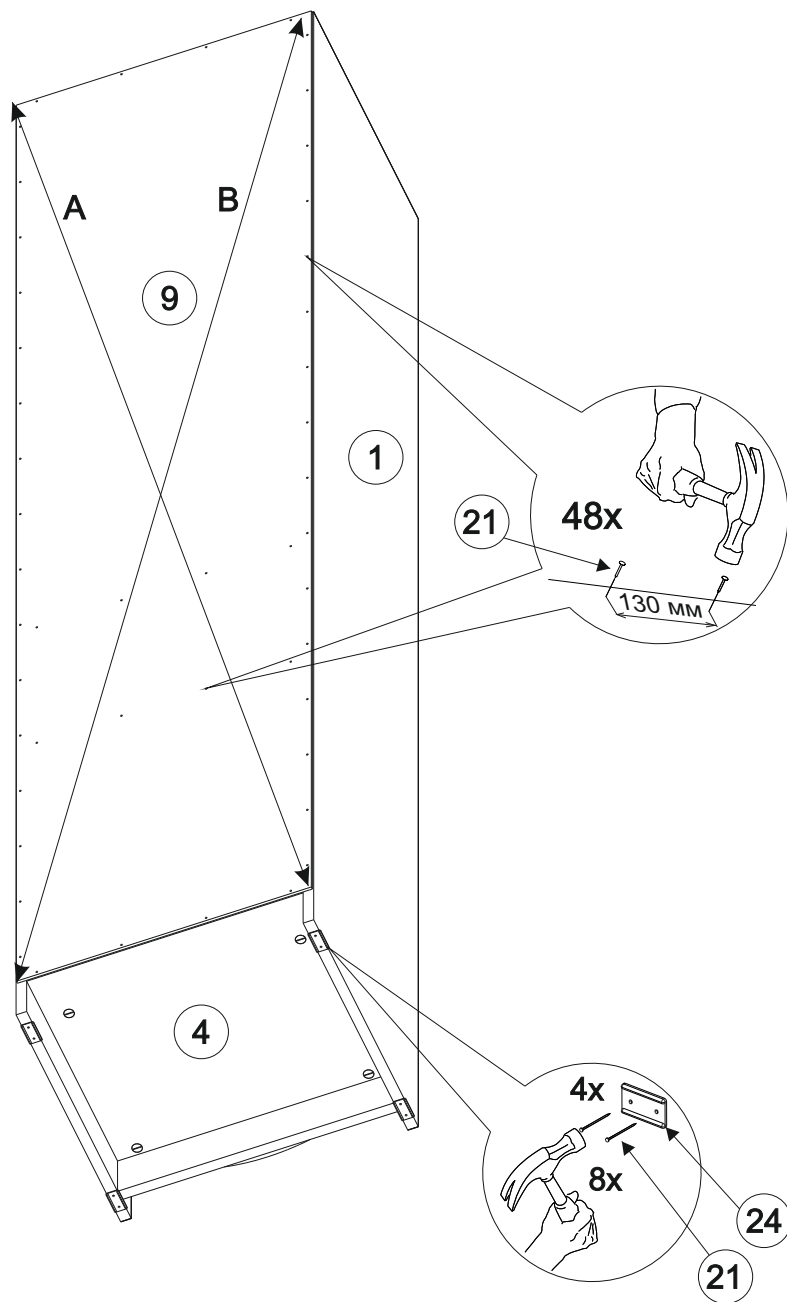


A=B

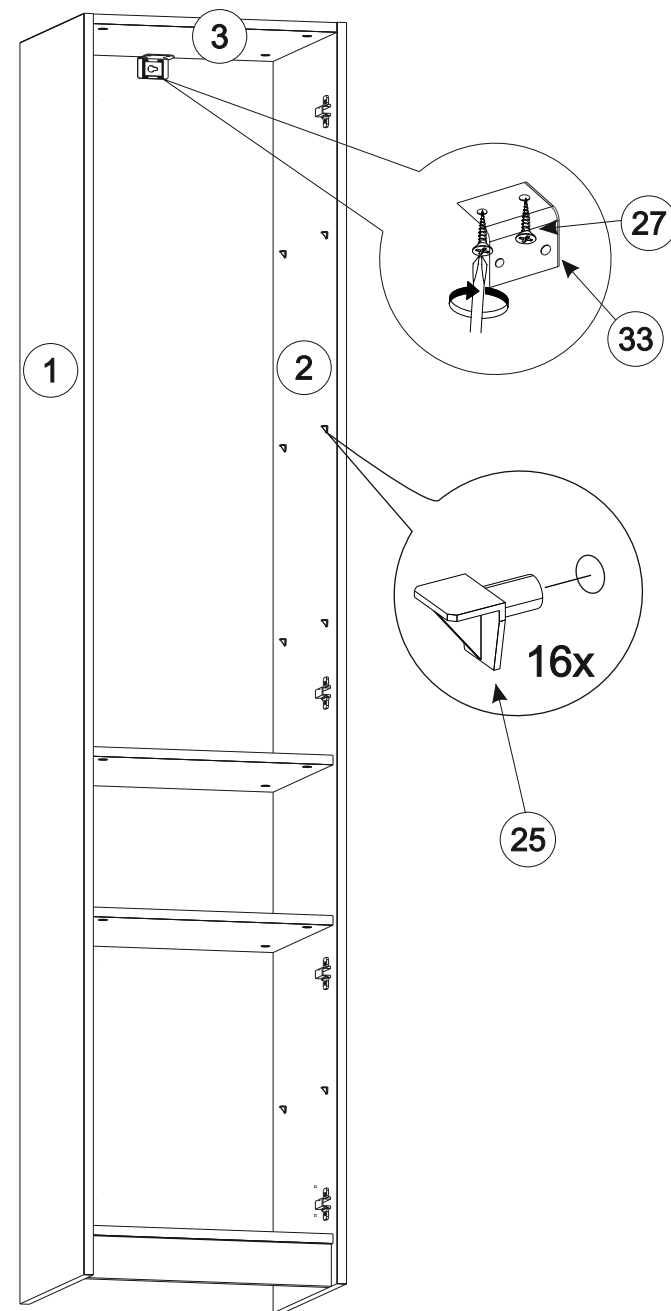
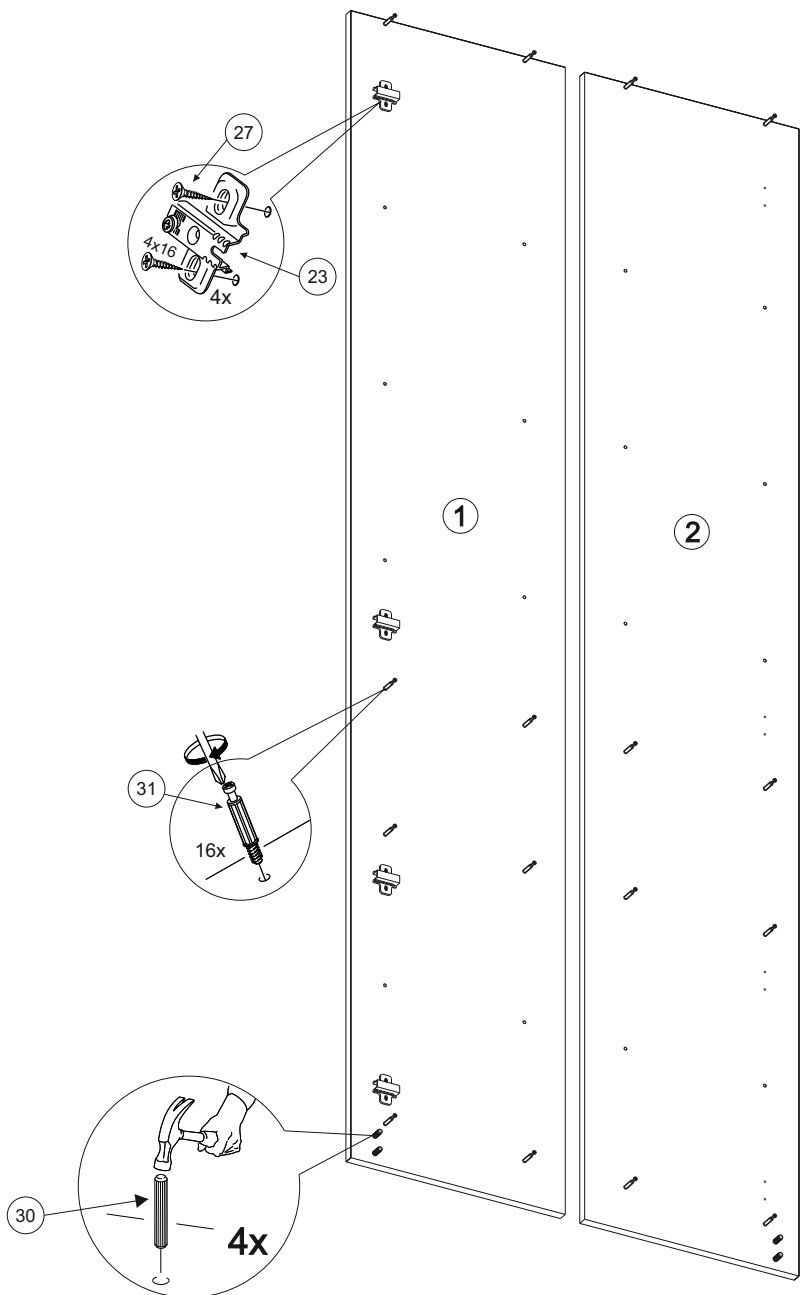


Обратите внимание!

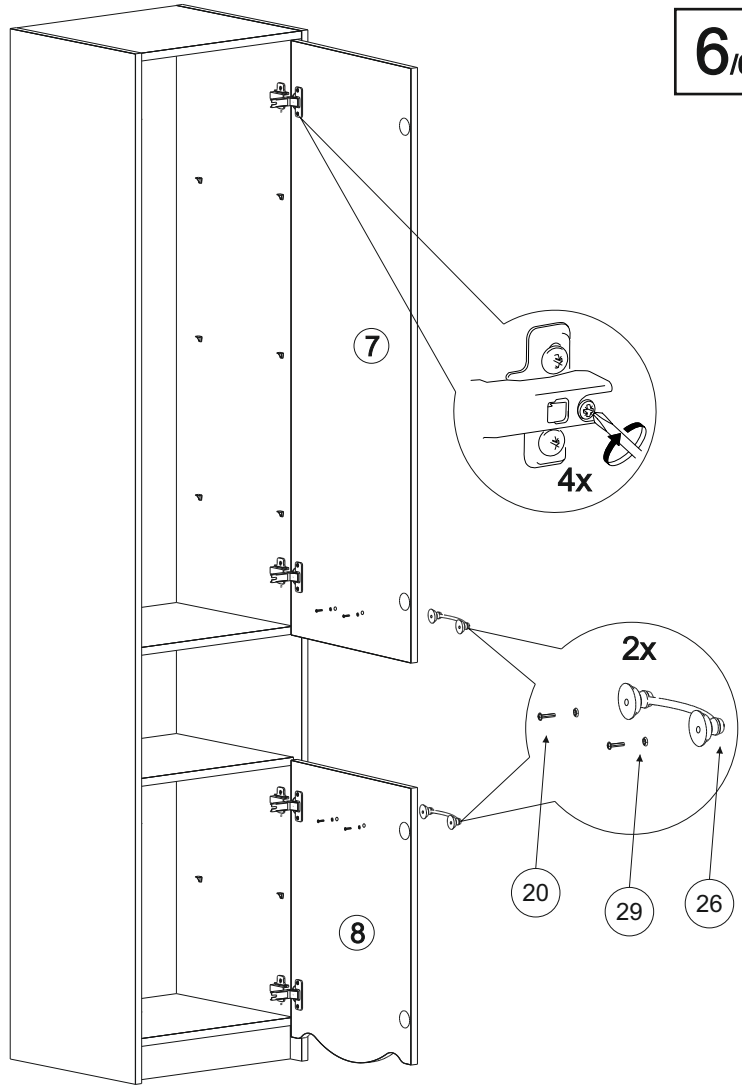
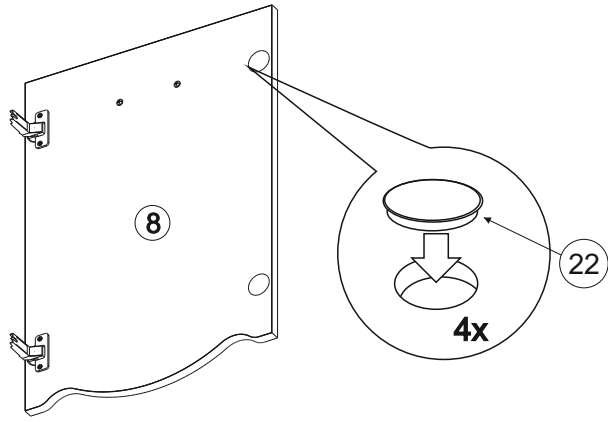
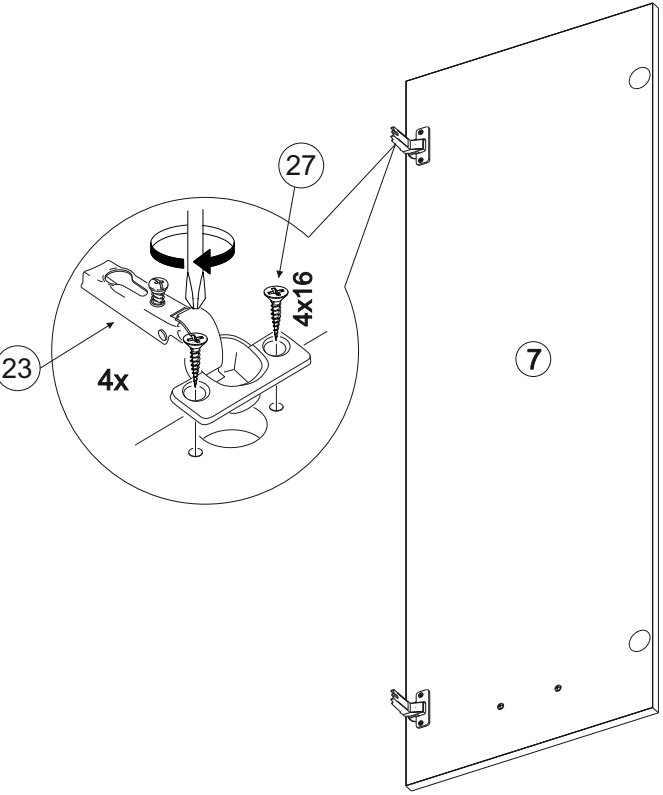
При установке задних стенок убедитесь,
что диагонали шкафа равны.
Установку производить только при
совпадении диагоналей.



Сборка правого исполнения

**ВНИМАНИЕ**

Опрокидывание мебели может привести к серьёзным или смертельным телесным повреждениям. Для предотвращения опрокидывания мебель должна быть постоянно прикреплена к стене. Крепёжные средства для крепления к стене не прилагаются, для разных материалов стен требуются различные крепления. Используйте крепёжные средства, подходящие для материала стен в Вашем доме. Если вы не уверены, какой тип креплений подходит к данному материалу, обратитесь в специализированный магазин.



РЕГУЛИРОВКА ДВЕРНЫХ ПЕТЕЛЬ:

- отрегулируйте винтом 1 наклон створки двери относительно вертикали корпуса (напр. X)
- ослабьте винт 2, отрегулируйте зазор между створкой двери и корпусом (напр. Y), затем затяните винт 2
- ослабьте винты 3, отрегулируйте створку двери по высоте (напр. Z), затем затяните винты 3