

Мебель соответствует ТР ТС 025/2012 «О безопасности мебельной продукции» и признана годной к эксплуатации.

Дата выпуска изделия: _____

Дата реализации: _____

Штамп ОТК

Претензии принимаются по адресу:

603137 Россия, г. Нижний Новгород, а/я 406

Адрес изготовителя: 607630 Россия, Нижегородская обл.,

Нижний Новгород, п. Кудьма, ул. Заводская, промзона.

тел./факс: (831) 220-00-00

РЕКОМЕНДАЦИИ ПО УХОДУ ЗА МЕБЕЛЬЮ И ЕЕ ЭКСПЛУАТАЦИИ

Мебель должна эксплуатироваться или храниться в сухих теплых помещениях с температурой воздуха не ниже +5°C и относительной влажности воздуха от 45 до 70 %.

Мебель рекомендуется устанавливать на расстоянии не менее 50 см от нагревательных приборов. Необходимо предохранять поверхность изделия от механических повреждений. Допускается протирать поверхность сухой или влажной салфеткой без применения химических средств.

ГАРАНТИЙНЫЙ ТАЛОН

Предприятие изготовитель гарантирует соответствие мебели требованиям ГОСТ 16371-93 «Мебель. Общие технические условия» при соблюдении условий транспортировки, хранения, сборки и эксплуатации. Гарантийный срок эксплуатации - 24 месяца. Срок службы - 5 лет.

За механические повреждения, возникшие при транспортировке, сборке установке или хранении, предприятие изготовитель ответственности не несет.

В случае обнаружения недостатка комплектующих элементов следует обращаться в магазин, где была приобретена мебель.

Претензии принимаются только при предъявлении гарантийного талона (копии). Талон сохранять в течение гарантийного срока.

С условиями гарантийного обслуживания ознакомлен: _____

Подпись покупателя

**Упаковочные ярлыки сохранять до окончания сборки
изделия!**

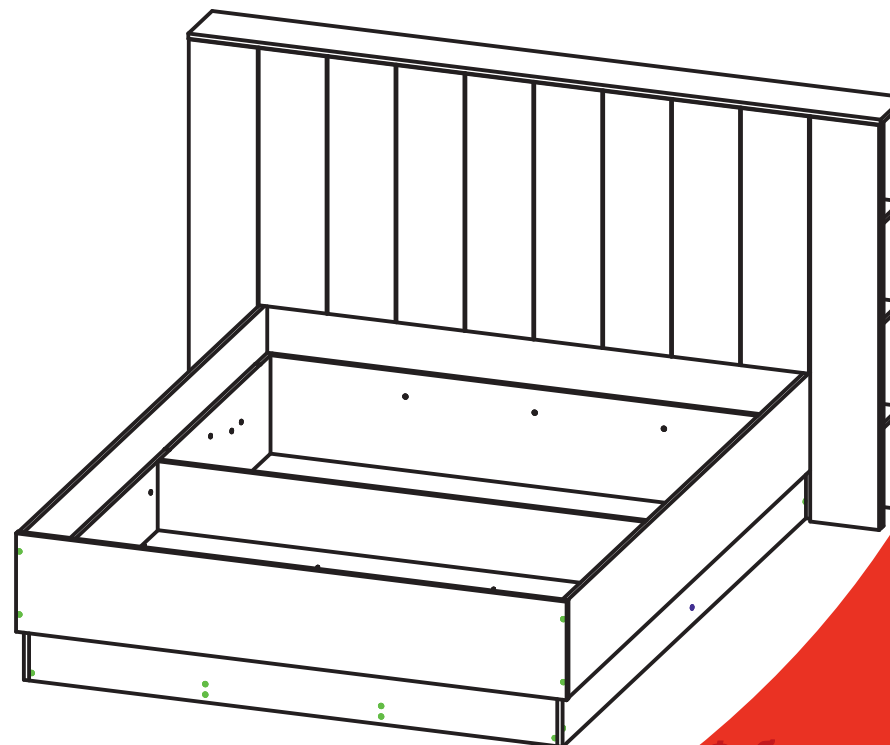
АТЛАНТ
МЕБЕЛЬНАЯ ФАБРИКА

www.atlantmebel.com

Кровать «Бастион»

2110 x 2250 x 1250
ШхГхВ

ИНСТРУКЦИЯ ПО СБОРКЕ



EAC

Фабрика
готовых
решений

Кровать с подъемным Бастион

СПЕЦИФИКАЦИЯ

Материал	Номера	Элемент	Габариты, мм	<div style="display: flex; align-items: center; gap: 5px;"> ○ 2.0 мм ● 0.5 мм </div> Кол-во	Примечание	
Черный 16 мм	1	Щит спинки	●● 617x2104	1		
	2	Щит спинки	●●●● 617x2104	1		
	3	Цоколь кровати правый	●●●● 2038x301	1		
	4	Цоколь кровати левый	●●●● 2038x301	1		
	8	Изголовье фальш	●● 1610x300	1		
	9	Изножье фальш	●● 1610x300	1		
	10	Планка спинки	●●●● 2110x200	1		
	11	Стойка спинки правая	●●●● 1234x164	1		
	12	Стойка спинки левая	●●●● 1234x164	1		
	15	Царга	●● 1610x300	1		
	16	Цоколь правый	●● 1061x80	1		
	17	Цоколь левый	●● 1061x80	1		
	18	Цоколь центр	●● 1061x80	2		
	24	Планка	● 1674x80	1		
	27	Ребро жесткости	● 80x148	2		
	ЛДСП 10 мм Светлый	13	Дно	1608x530	1	
		14	Дно	1608x530	1	
		19	Накладка	1234x210	1	
20		Накладка	1234x210	1		
21		Накладка	784x207	8		
Дуб Крафт Белый 16 мм	5	Боковина кровати левая	●● 2038x300	1		
	6	Боковина кровати правая	●● 2038x300	1		
	7	Изножье	●●●● 1678x300	1		
	22	Фронт	●●●● 1234x199	1		
	23	Фронт	●● 1234x199	1		
	25	Полка жесткая	● 199x148	3		
	26	Полка жесткая	● 199x148	3		

Номера крепежных элементов, комплектующих и фурнитуры приводятся в тексте инструкции в квадратных скобках []
Внимание! ПРОИЗВОДИТЕЛЬ ОСТАВЛЯЕТ ЗА СОБОЙ ПРАВО ЗАМЕНЯТЬ ФУРНИТУРУ НА АНАЛОГИЧНУЮ

Комплектность фурнитуры

№	Наименование	Вид	Кол-во	№	Наименование	Вид	Кол-во
1	Гвоздь (2x20)		24	8	Опора подпятник /наконечник		16
2	Заглушка (для евровинта)		40	9	Шурупы 4x30		62
3	Заглушка (для эксцентрика)		16				
4	Евровинт (7x50)		76	10	Винт М6x25		12
5	Дюбель эксцентриковой стяжки		16	11	Втулка футорка М10, пластиковая		12
6	Ключ для евровинта		1	12	Втулка футорка М8, стальная (М6)		16
7	Стяжка эксцентриковая		16	13	Шайба М6		28
				14	Винт М6x20		16
				15	Кронштейн кров. 190*190 (треуг.)		2
				16	Шкант 8*30		5

Рекомендации по сборке

Потребуется: крестовая отвертка, шестигранный ключ (входит в комплект фурнитуры), молоток-киянка. Сборку рекомендуется производить на твердой и ровной поверхности. Рекомендуется покрыть поверхность сборки картоном или любым другим предохранительным материалом.

1)

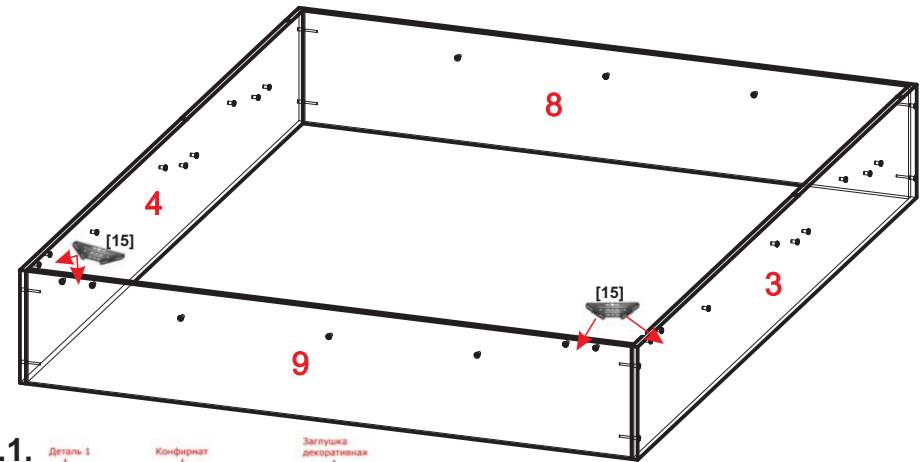
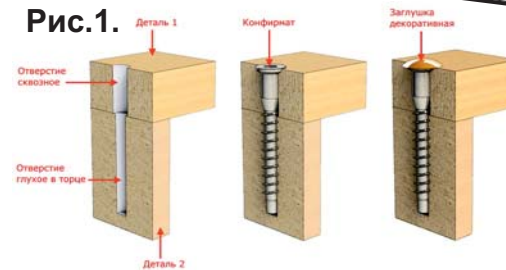
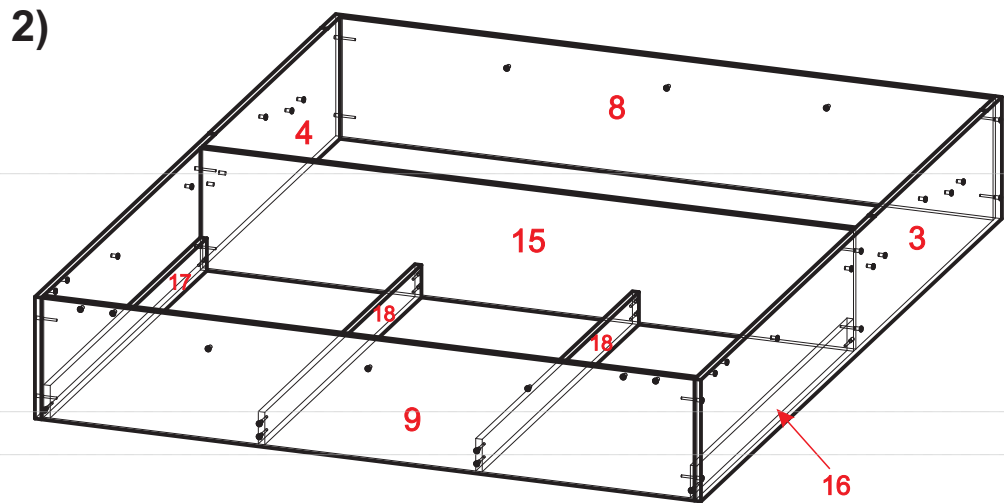


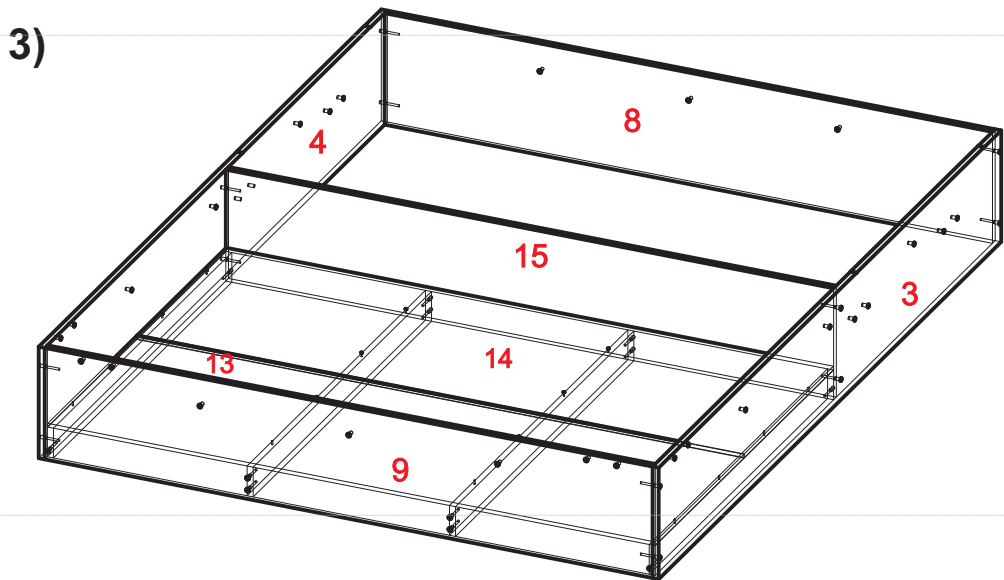
Рис.1.



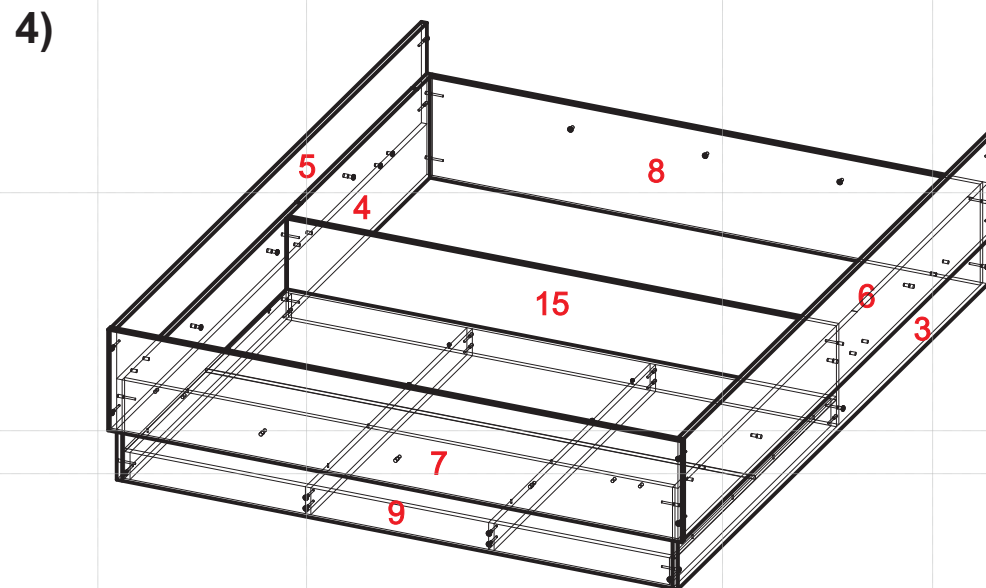
В детали №3,4,9 вколачиваем втулки [12]. Соединяем детали №3,4,8,9 с помощью евровинтов [4].
Рис.1.
 Закрепляем кронштейн кроватный [15] между деталями №3,9 и №4,9 винтами [14]



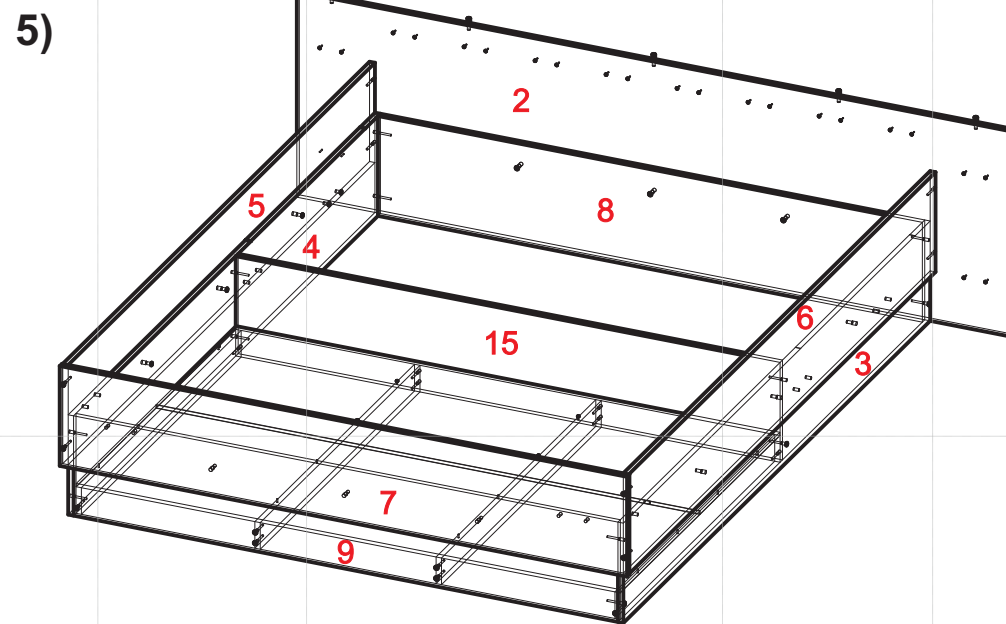
Закрепляем царгу №15 между деталями №3,4 используя евровинты [4], затем закрепляем планки №16, 17, 18. между царгой №15 и изножьем №9 используя евровинты [5]. **Рис.1.**
Наколачиваем опоры [8] гвоздями [1] к нижней части деталей.



Закрепляем дно №13,14 к планкам №16,17,18 используя евровинты [4] **Рис.1.**

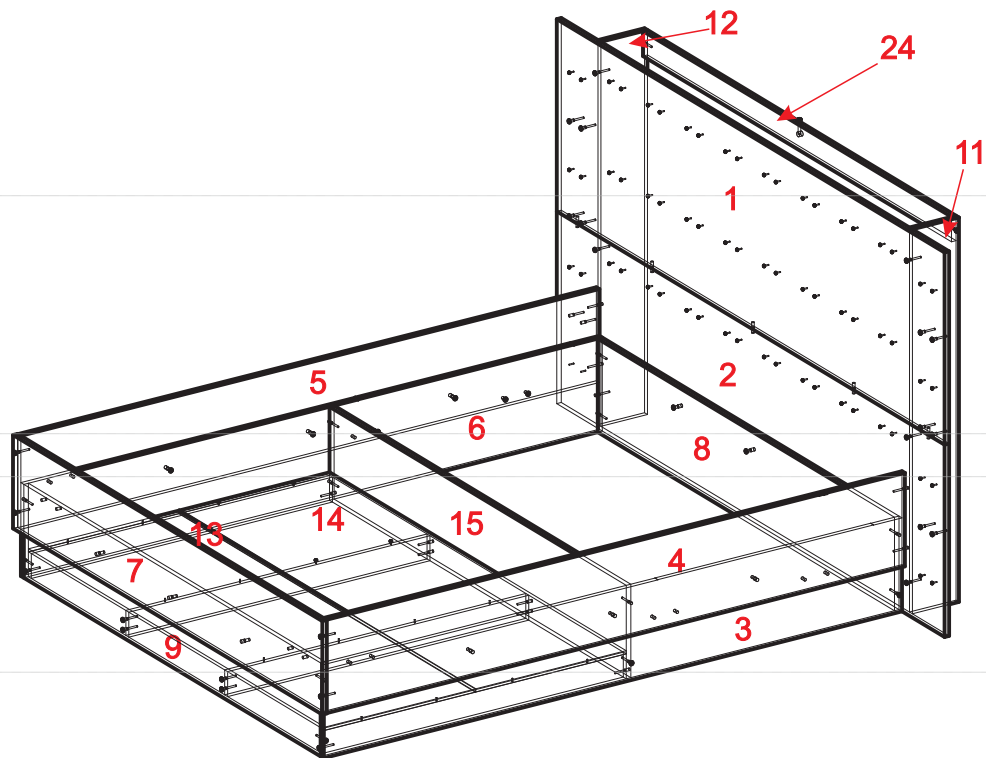


Заколачиваем втулки [11] в детали №5,6,7 затем закрепляем детали винтами [10] к царгам №3,4 и изножью №9.



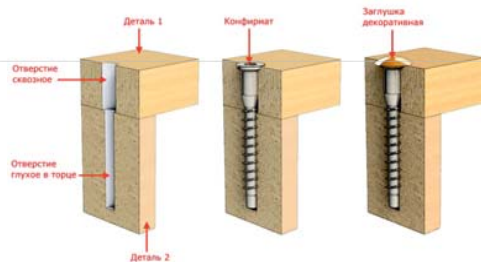
Заколачиваем втулки [11] в деталь №2 затем закрепляем детали винтами [10] к изголовью №8, закрепляем щит №2 к деталям №5,6 используя евровинты [4]. **Рис. 1.**
Устанавливаем шканты [16] в щит №2 (должны быть в верхнем торце) для соединения с щитом №1.

6)



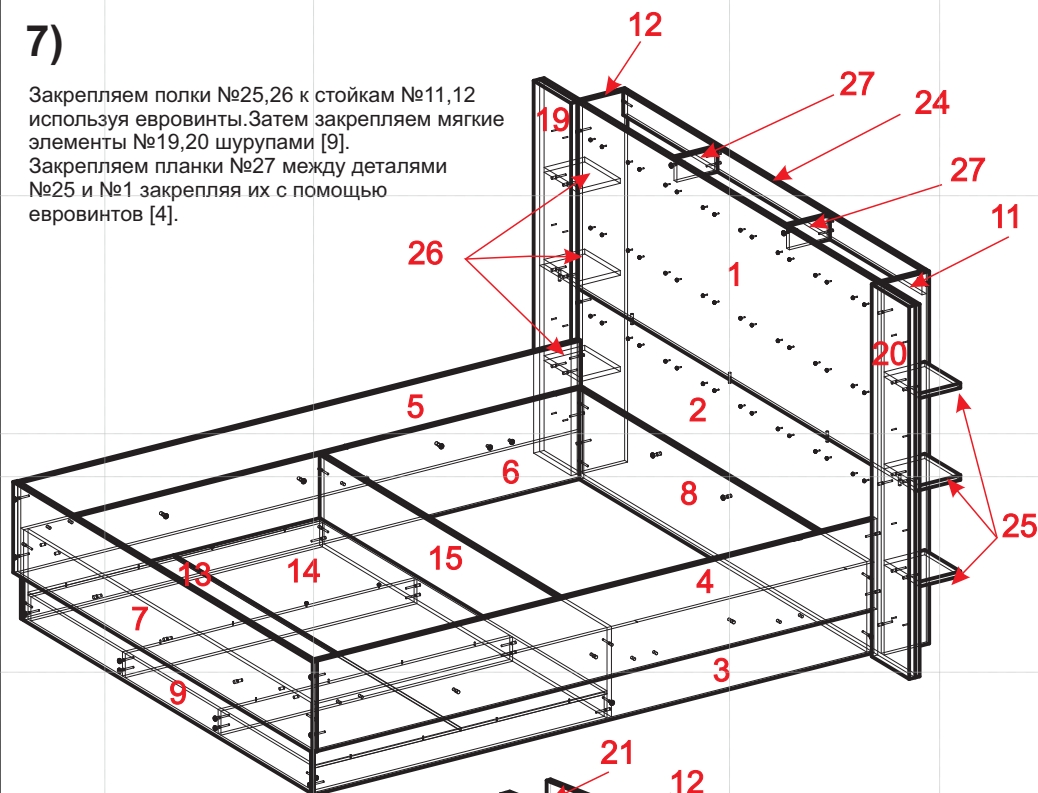
Устанавливаем щит №1 на шкранты [16] вставленные в щит №2.
Закрепляем стойки №11,12 используя евровинты [4], к щиткам №1,2.
Присоединяем планку №24 к стойкам №11,12 используя евровинты [4]. **Рис.1.**

Рис.1.



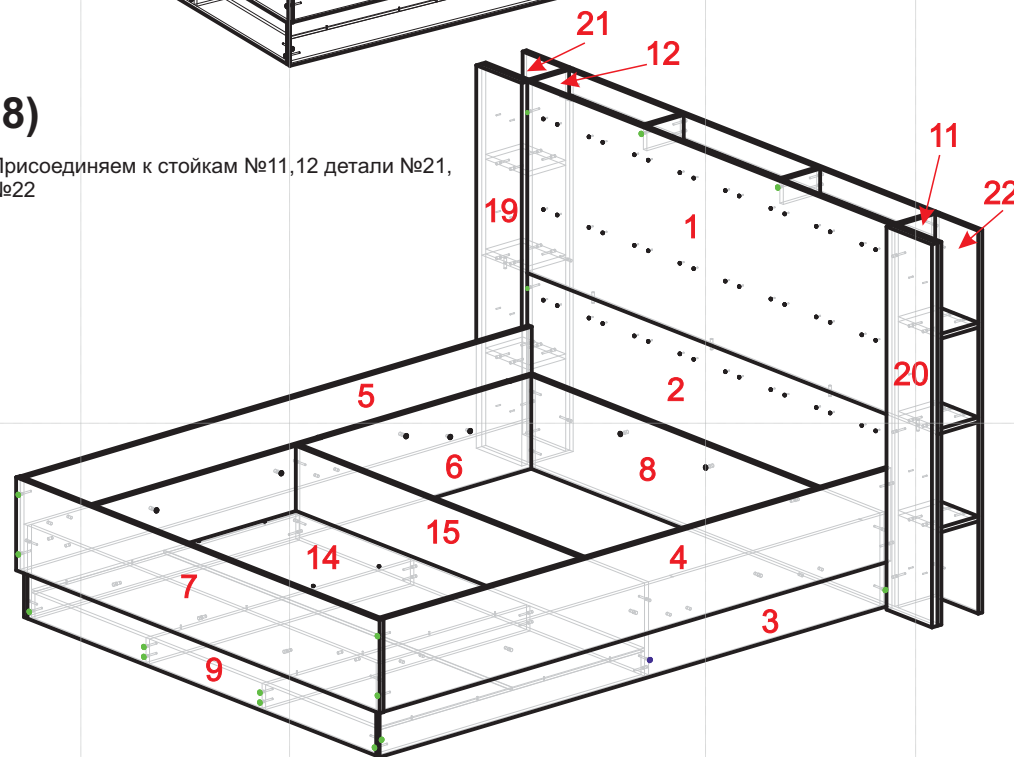
7)

Закрепляем полки №25,26 к стойкам №11,12 используя евровинты. Затем закрепляем мягкие элементы №19,20 шурупами [9].
Закрепляем планки №27 между деталями №25 и №1 закрепляя их с помощью евровинтов [4].

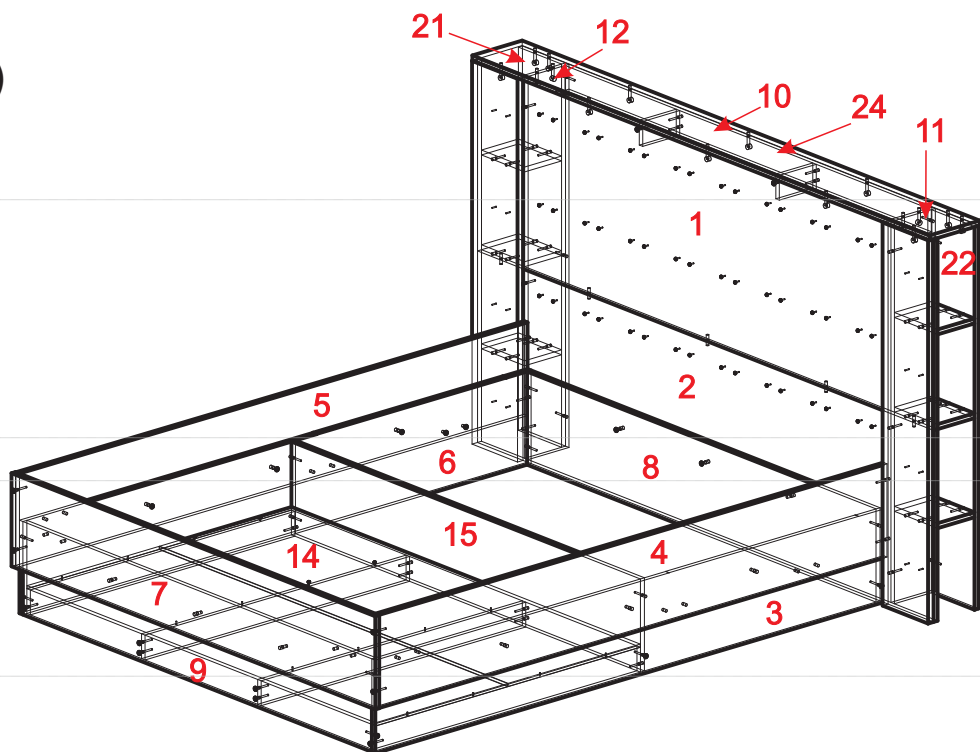


8)

Присоединяем к стойкам №11,12 детали №21, №22

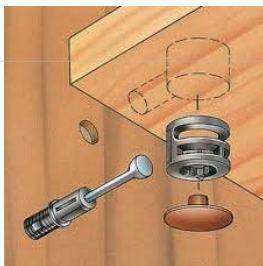


9)

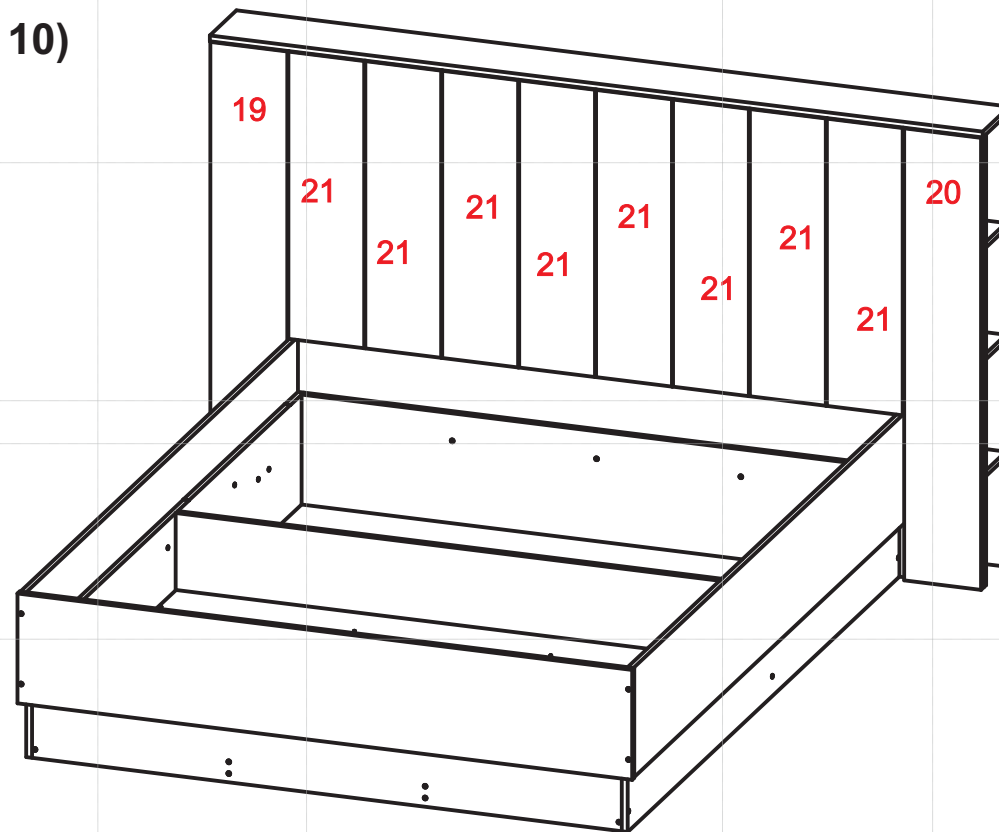


Закрепляем крышку №10 используя дюбеля [5] и стяжки [7] фиксируя их к деталям №1,11,12,21,22,24

Рис.2.



10)



Закрепляем мягкие элементы №19,20,21 к щиткам №1,2 используя шурупы [9] закручивая их с задней стороны спинки кровати.