

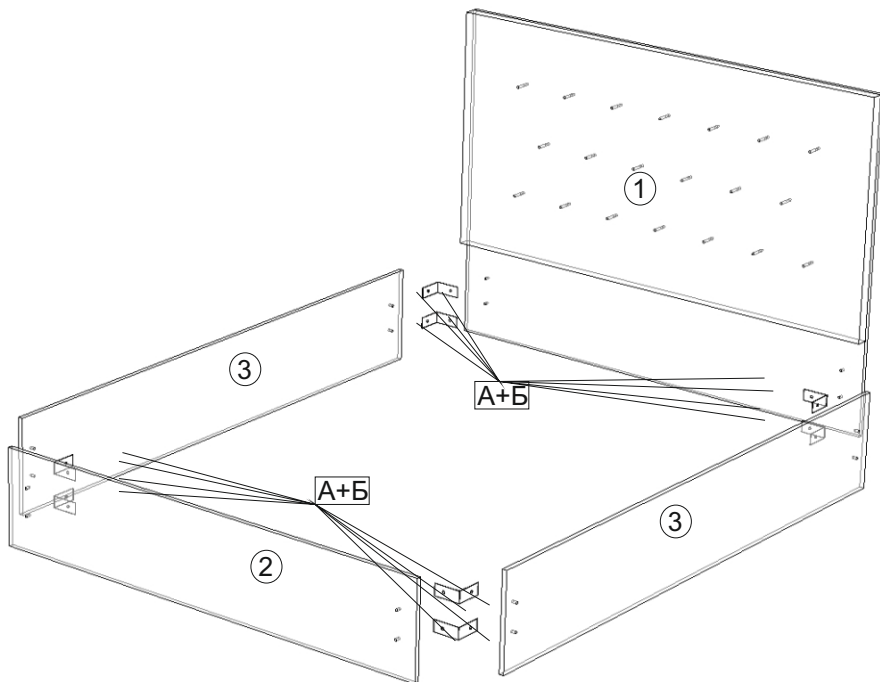
СПИСОК ДЕТАЛЕЙ

Поз.	Наименование	Кол-во	Готовая деталь		Упаковка №
			Длина	Ширина	
1	Изголовье	1	1200	1664	1
2	Изножье	1	1640	390	
3	Царга	2	2046	390	2

СПИСОК ФУРНИТУРЫ

Поз.	Наименование	Кол-во	Изображение	Упаковка №
А	Винт М6х20	16		3
Б	Уголок	8		

СБОРКА

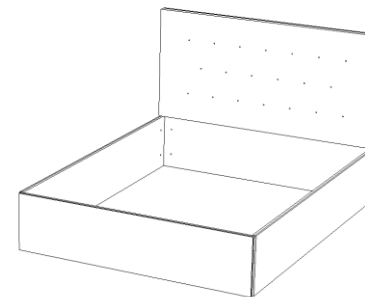


Инструкция по сборке

Набор мебели для спальни

«Мишель»

Кровать 1600



Габаритные размеры (ШхГхВ) :
1664 x 2092 x 1200 мм.

ПРАВИЛА ХРАНЕНИЯ И ЭКСПЛУАТАЦИИ МЕБЕЛИ

1. Перед сборкой необходимо проверить комплектность и качество содержимого упаковки. В случае обнаружения дефектов претензии принимаются при наличии упаковки.
2. Мебель должна храниться и эксплуатироваться в сухих и теплых помещениях, имеющих отопление и вентиляцию, при температуре не ниже + 20 С и не выше + 40 С при относительной влажности 45-70%.
3. Удаление пыли с поверхности следует производить сухой мягкой тканью.
4. Для удаления загрязнений (пятен) рекомендуется производить протирку мебели влажной тканью с добавлением моющего средства предназначенного по уходу за мебелью, необходимо проконсультироваться с продавцом. Потом все поверхности и фурнитуру необходимо протереть сухой тканью.
5. Поверхности деталей мебели следует оберегать от попадания влаги во избежание разбухания ДСП и отклеивания кромок на боковых поверхностях.
6. Во избежание выцветания фасадов, нужно оберегать от прямых солнечных лучей, не стоит ставить мебель вблизи отопительных приборов, сырых и холодных стен.

ГАРАНТИИ ИЗГОТОВИТЕЛЯ

1. За механические повреждения, возникшие при транспортировке, предприятие-изготовитель ответственности не несёт.
2. Гарантийный срок эксплуатации мебели 24 месяца со дня продажи при соблюдении правил.
3. Ввиду совершенствования технологии, изменения конструкции узлов или применения новых материалов, возможны отклонения по сравнению с данной инструкцией.
4. При продаже мебели по представленным образцам, предприятие-изготовитель и магазин цвет и текстуру приобретаемых изделий в соответствии с образцом не гарантирует.
5. Претензии по некомплектности и производственным дефектам в течение гарантийного срока должны направляться покупателем непосредственно в магазин, где приобретена мебель, **с обязательным приложением товарного чека и упаковочных этикеток с пакета.**
6. Помните, что при неграмотно выполненной самостоятельной сборке изделий мебели, возникающие в её ходе недостатки или повреждения, а также повреждения неправильно собранной мебели при дальнейшем использовании не подлежат устранению в порядке гарантии фабрики-изготовителя.

ВНИМАНИЕ!

Предприятие не несет ответственности за дефекты, возникшие в случае нарушения правил хранения и эксплуатации мебели.

БЛАГОДАРИМ ЗА ПОКУПКУ!

Предприятие оставляет за собой право вносить изменения в конструкцию, комплектацию и внешний вид изделий.