

### Гарантийные обязательства

Изготовитель гарантирует соответствие изделия требованиям нормативных документов ГОСТ 16371-2014 и соблюдение транспортировки и хранения. Гарантия не распространяется на мебель, имеющие механические повреждения (царапины, потертости и т.п.) возникшие при транспортировки, в процессе сборки и эксплуатации, имеющие утолщение щитков от влаги (разбухание) возникшие от неправильного ухода.

В случае приобретения уцененной мебели претензия по качеству и внешнему виду не принимаются.

Срок службы изделия – 7 лет;

Срок гарантии – 1 год со дня продажи набора.

Во избежание перекосов и повреждений, а также загрязнения мебели, сборку производить на ровном полу, покрытым тканью или бумагой. Необходимо соблюдать осторожность, чтобы не повредить поверхность деталей. В сборке сложных и больших изделий желательно участие двух человек. Перед началом сборки необходимо определить расположение деталей в изделии в соответствии со схемами сборки и инструкцией. Производитель оставляет за собой право вносить изменения в конструкцию, не изменяющую внешний вид и дизайн изделия без предварительного уведомления.

ДАТА ВЫПУСКА «\_\_» \_\_\_\_\_ 201 Г.

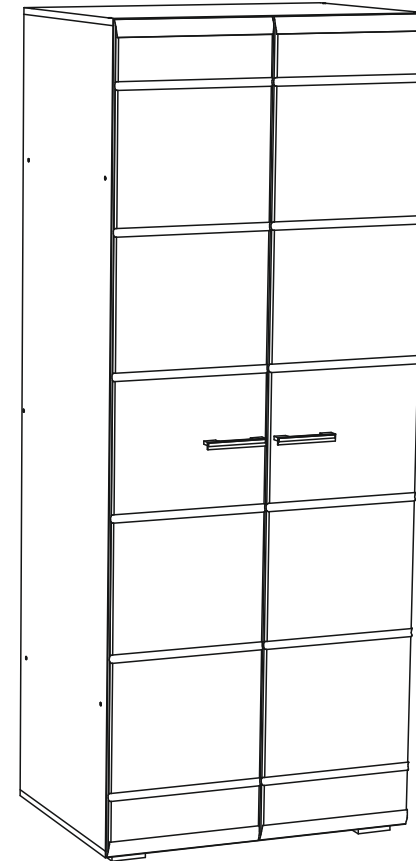
ПШТАМП СКК

ДАТА ПРОДАЖИ «\_\_» \_\_\_\_\_ 201 Г.

ПШТАМП МАГАЗИНА



## ПАСПОРТ Модульная система «Симба» Шкаф 2-х створчатый



Произведено  
Россия ООО «Стендмебель»  
440028 г. Пенза, ул. Германа Титова, д. 5  
e-mail: stendmebel@mail.ru  
www.stendmebel.ru  
тел. 8 (8412) 99-02-52  
8 (8412) 99-02-53

### Уважаемый покупатель!

В целях сохранности наша мебель поставляется в разобранном виде. Напоминаем, что в стоимость изделия услуга сборки не включена. Если Вы предпочли собрать мебель самостоятельно, надеемся, что процесс сборки доставит Вам удовольствие и не займет много времени.

При покупке мебели настоятельно рекомендуем убедиться в наличии всех деталей, сверяясь с комплекточной ведомостью, т.к. после сборки изделия претензия по количеству и качеству сборочных единиц не принимаются.

Во избежание недоразумений, просим внимательно следовать алгоритму сборки изделия.

### **Рекомендации по сборке.**

Перед началом сборки и дальнейшей эксплуатации внимательно ознакомьтесь с настоящим руководством и следуйте его рекомендациям.

Для Вашего удобства рекомендуем собирать мебель вдвоем, на ровной поверхности, соблюдая последовательность согласно представленной схеме.

### **Правила пользования и эксплуатации изделия**

Уважаемый покупатель, срок эксплуатации мебели напрямую зависит от Вашего бережного отношения к ней:

- Не допускайте попадания воды на изделие во избежание разбухания поверхностей. В случае контакта с водой, насухо протрите поверхность мягкой тканью.
- Не ударяйте поверхность острыми, тяжелыми или твердыми предметами.
- Не ставьте на поверхность раскаленные предмет
- При чистке, во избежание повреждений, не используйте щетки, жесткие ткани, зернистые порошки. Для ухода за мебелью используйте специальные средства, предназначенные для мебели.
- Не допускайте попадания на поверхность веществ, таких как растворители, бензин, обезжиривающие средства и т.п.
- Периодически, в случае ослабления резьбовых соединений, необходима их подтяжка.
- Если у Вас возникает желание самостоятельно модифицировать изделие, помните, что в этом случае наша гарантия на товар распространяться не будет.
- Несоблюдение каких-либо из вышеуказанных условий, повышение возникновения недостатков мебели, являются основанием утраты права на гарантийное обслуживание.

### **Габаритные размеры:**

Высота (мм): 2000

Глубина(мм): - 570

Ширина(мм): - 800

### **Комплектация фурнитурой**

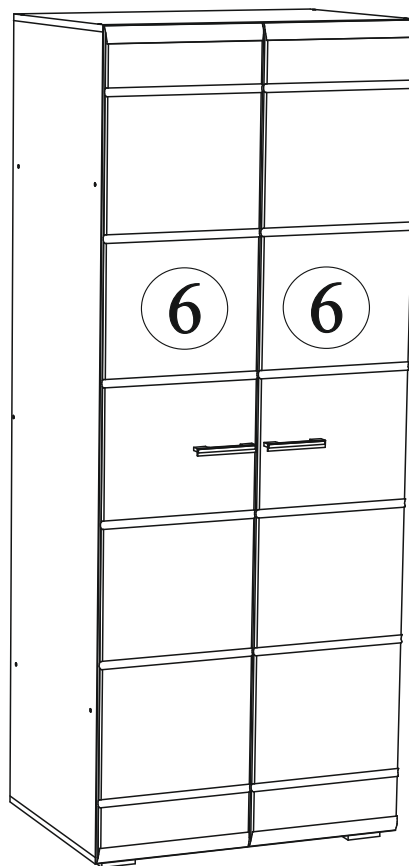
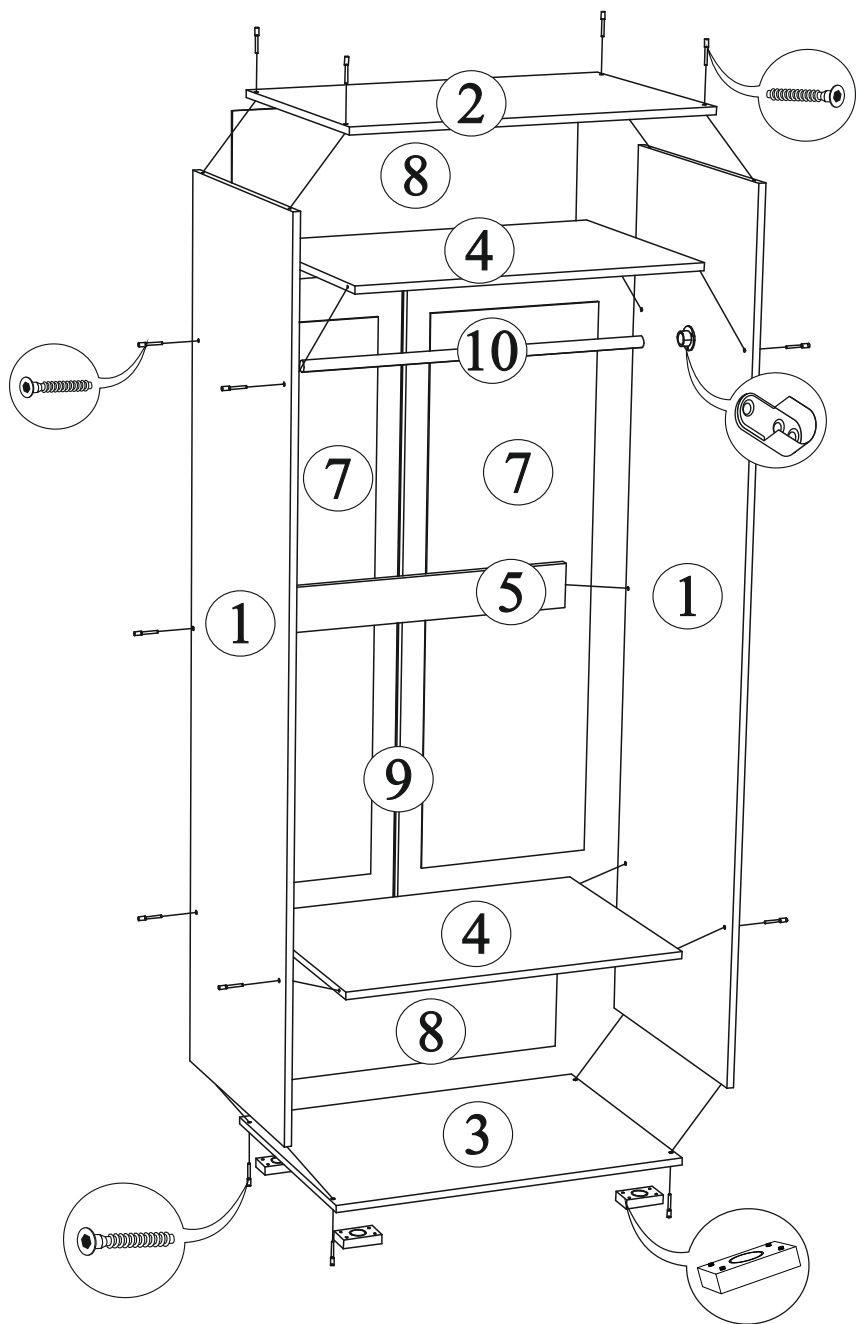
Обозначение	Наименование	Кол-во	Ед.изм.
	Петля накладная	8	компл.
	Опора прямоугольная	4	шт.
	Ручка С-17 128	2	шт.
	Евроключ	1	шт.
	Евровинт	19	шт.
	Штангодержатель	2	компл.
	Саморез 3,5x16	54	шт.
	Гвозди	60	шт.
	Заглушка для еврвинта	10	шт.
	Межсекционная стяжка 5/32	2	шт.

### **Комплектация деталей**

Поз.	Наименование	Длина	Ширина	Кол-во
1	Боковина	1950	554	2
2	Крышка верх	800	554	1
3	Крышка низ	800	554	1
4	Вязка	768	554	2
5	Усиление	100	768	1
6	Створка	1978	396	2
7	ЛДВП	1246	397	2
8	ЛДВП	364	796	2
9	Брус соединительн.	1230 мм		1
10	Штанга метал.	762 мм		1

***Качество мебели зависит от качества сборки.  
Рекомендуем доверять сборку специалистам.***

# «Симба» Шкаф 2-х створчатый



## Правило сборки шкафа:

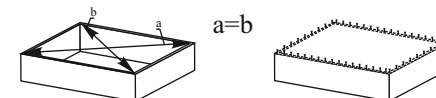
Для удобства сборки рекомендуем прикрутить ответные планки петель к боковинам 1, опоры прямоугольные (20 мм) к нижней крышке 3 по наметкам (технологические отверстия). После сборки каркаса, уравнивания диагоналей и крепления ЛДВП 7,8, необходимо установить штангу для одежды.

Штанга крепится по месту сборки изделия.

Рекомендуем ее устанавливать на расстоянии 100-150 мм от вязки 4 по центру (по глубине) боковин 1.

Для правильного открывания фасадов, необходимо выровнять диагонали каркаса (Рис.1) и только потом прибить ЛДВП не нарушая диагонали.

Рис.1



## Регулирование зазоров и положения дверей с петлями

Регулирование по высоте

Регулирование глубины

Регулирование наложения

