

## Инструкция по транспортировке, хранению, эксплуатации и уходу за мебелью.

Мебельные изделия транспортируют всеми видами транспорта в крытых транспортных средствах в соответствии с действующими правилами перевозки грузов при условии сохранения изделий или упаковок от загрязнений и механических повреждений. Мебельные изделия должны храниться и эксплуатироваться в сухих крытых помещениях при температуре не ниже +20С и относительной влажности воздуха 45-70%. Мебельные изделия не рекомендуется устанавливать в непосредственной близости от отопительных приборов. Удаление пыли производить мягкой сухой тканью. Следует беречь поверхности изделий от механических повреждений. Избегать попадания воды на места стыка деталей и кромок, во избежание образования дефектов. Не ставить на поверхности горячие предметы без теплоизолирующих прокладок. Не применять для ухода за мебелью средства, для этого не предназначенные. При нарушении правил эксплуатации производитель ответственности не несет.

### Внимание!

Для ухода за изделиями с фотопечатью НЕ ДОПУСКАЕТСЯ использовать спиртовые средства, порошковые и абразивные вещества, химические растворители, а также жидкости, состав которых неизвестен. Не допускается эксплуатировать изделия с фотопечатью в помещениях с относительной влажностью более 60%, а также на открытом воздухе. Воздействие твердых предметов может привести к порче красочного слоя. Протирать поверхность изделия с фотопечатью следует только мягкой салфеткой.

### Гарантии изготовителя.

Изготовитель гарантирует соответствие мебельных изделий требованиям ГОСТ 16371-2014, ГОСТ 19917-2014 («Мебель» ОТУ) при соблюдении правил транспортирования, хранения, сборки (при поставке в разобранном виде) и эксплуатации изделий. Гарантийный срок эксплуатации мебели: 12 мес. В течение гарантийного срока изготовитель рассматривает претензию по качеству изделий, производит ремонт или замену деталей. Срок службы, установленный изготовителем: 60 мес. Претензии по качеству, комплектности изделий и фурнитуры принимаются с предъявлением инструкции по сборке и этикетки с упаковки, не позднее 14 дней со дня продажи. Предприятие – изготовитель оставляет за собой право вносить в конструкцию и дизайн изделия изменения, не ухудшающие технические параметры и надёжность, без уведомления клиента. Предприятие - изготовитель не принимает претензии на комплектность и механические повреждения, не несет ответственности и не гарантирует эксплуатационные качества в случаях:

- 1) нарушения правил транспортировки;
- 2) не соблюдения правил монтажа;
- 3) грубого нарушения правил эксплуатации;
- 4) воздействия динамических нагрузок, ударов, агрессивных сред;
- 5) изменения конструкции заказчиком;
- 6) применения конструкций не по назначению;
- 7) со следами сборки изделия.

Дата выпуска изделия \_\_\_\_\_

Дата продажи \_\_\_\_\_

С условиями гарантийного обслуживания ознакомлен \_\_\_\_\_

м.п. магазина

(подпись покупателя)

ИП Родичев

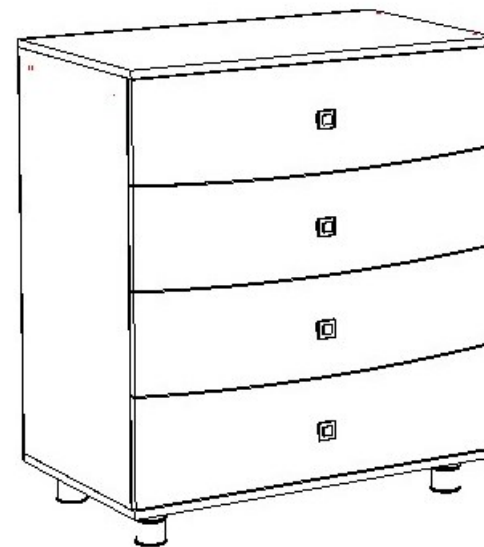
Адрес предприятия: 606002, Россия, г.Дзержинск  
Нижегородской области, просп. Свердлова, д.8

тел./факс 8(8313) 36-17-32, 36-02-08, 36-05-97, 36-12-45



## Паспорт изделия

Набор детской мебели «Алиса»  
Комод «Алиса» 800x466x896



## Спецификация на детали

Поз.	Наименование	Кол-во	Длина мм	Ширина мм	№ пакета
1	Фасад 1 верх	1	210	797	
2	Фасад 2	1	210	797	
3	Фасад 3	1	210	797	
4	Фасад 4 низ	1	210	797	
5	Крышка	1	801	466	
6	Стойка левая	1	804	450	
7	Стойка правая	1	804	450	
8	Дно	1	801	466	
9	Задняя стенка ДВП	2	832	397	
10	Боковина ящика левая	4	400	130	
11	Боковина ящика правая	4	400	130	
12	Передняя панель ящика	4	710	130	
13	Задняя панель ящика	4	710	130	
14	Дно ящика	4	742	400	

## Спецификация на крепеж, фурнитуру

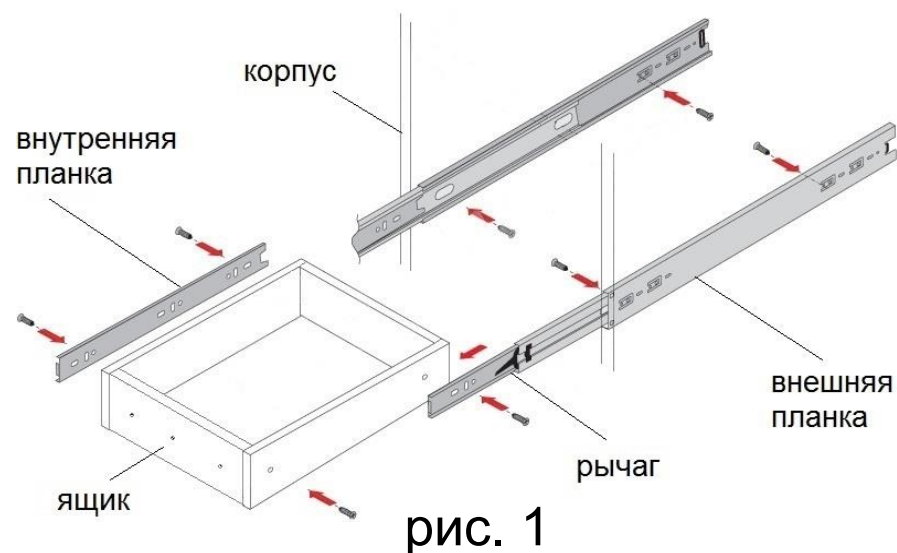
Поз.	Наименование	Кол-во	Примечание	№ пакета
а	Стяжка эксцентриковая	4		
б	Евровинт 6x50	20		
в	Направляющие шарик. 400 мм	4	компл.	
г	Опора 60 мм	4		
д	Ручка	4		
е	Саморез 4*45	4		
з	Шуруп 3.5x16	48		
и	Шуруп 4x30	8		
к	Шайба пластиковая	12		
л	Профиль соединительный для двп	1	803 мм	
м	Гвозди	120		
н	Ключ евровинта	1		

## Инструкция по сборке изделия

Сборку изделия проводите на ровной чистой поверхности. Проверьте соответствие деталей и фурнитуры согласно описанию.

Установка направляющих на корпус и ящики.

- 1 Возьмите направляющую (в) и потяните до полного выдвижения. Нажмите на рычаг вниз (рис.1) и отделите внутреннюю планку. Внешние неподвижные планки закрепите шурупами (з) к левой 6 и правой 7 стойкам шкафа в отмеченных точках. Также закрепите внутренние планки к левой 10 и правой 11 боковинам ящиков.



- 2 Из деталей 10, 11, 12, 13 соберите ящики с помощью евровинтов (б). Закрепите дно ящика 14 гвоздями (м). Закрепите фасады к ящикам шурупами (и) с шайбами (к). Закрепите ручки (д) саморезом (е)

- 3 Соберите корпус комода (рис.2).  
Закрепите дно 8 к стойкам 6, 7 евроинтами (б). Закрепите крышку 5 к стойкам с помощью эксцентриковой стяжки (а). Закрепите гвоздями (м) заднюю стенку 9, используя соединительный профиль (л). Закрепите к дну опоры (г) с помощью шурупов (з) в указанных точках.
- 4 Вставьте ящики внутренними планками в подвижные части внешних планок в корпусе комода до защелкивания. Для снятия ящика также используйте рычаг.

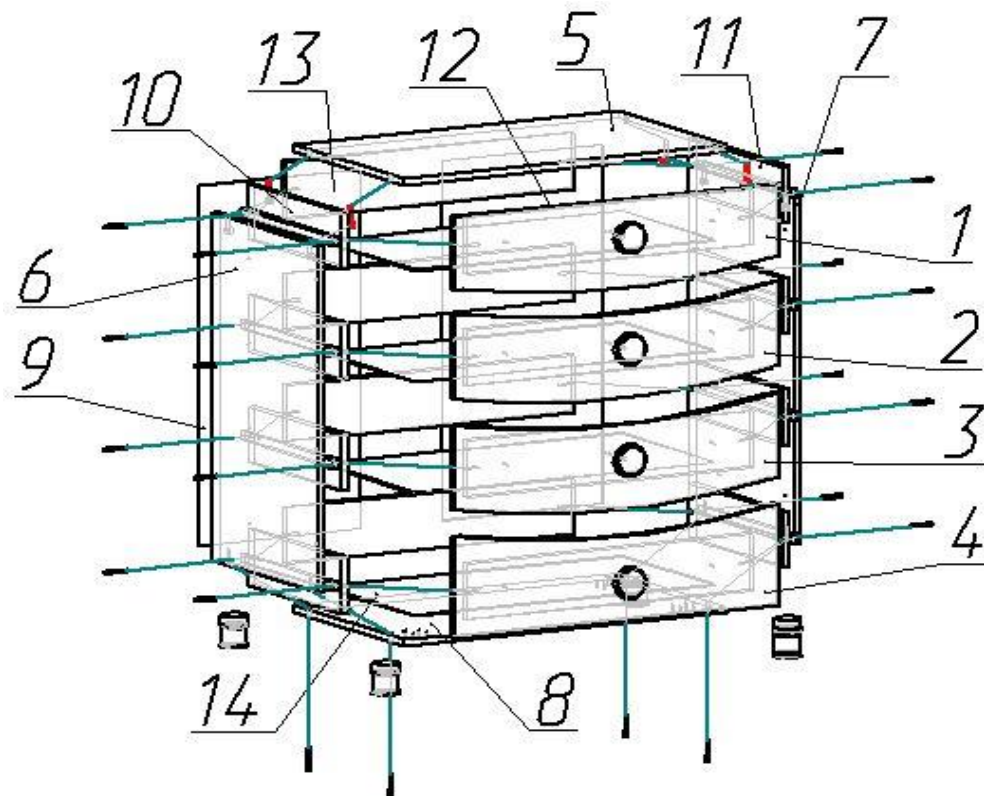


рис. 2