

### Инструкция по транспортировке, хранению, эксплуатации и уходу за мебелью

Мебельные изделия транспортируют всеми видами транспорта в крытых транспортных средствах в соответствии с действующими правилами перевозки грузов при условии сохранения изделий или упаковок от загрязнений и механических повреждений.

Мебельные изделия должны храниться и эксплуатироваться в сухих крытых помещениях при температуре не ниже +20С и относительной влажности воздуха 45-70 %.

Мебельные изделия не рекомендуется устанавливать в непосредственной близости от отопительных приборов. Удаление пыли производить мягкой сухой тканью.

Беречь поверхности изделий от механических повреждений.

Избегать попадания воды на места стыка деталей и кромок, во избежание образования дефектов. Не ставить на поверхности горячие предметы без теплоизолирующих прокладок. Не применять для ухода за мебельными изделиями средства, для этого не предназначенные. При нарушении правил эксплуатации производитель ответственности не несет.

### Гарантии изготовителя

Изготовитель гарантирует соответствие мебельных изделий требованиям ГОСТ 16371-93 («Мебель» ОТУ) при соблюдении правил транспортирования, хранения, сборки (при поставке в разобранном виде) и эксплуатации изделий. Гарантийный срок эксплуатации мебели: 12 мес.

В течение гарантийного срока изготовитель рассматривает претензию по качеству изделий, производит ремонт или замену деталей. Срок службы, устанавливаемый изготовителем: 60 мес.

Претензии по качеству, комплектности изделий и фурнитуры принимаются с предъявлением инструкции по сборке и этикетки с упаковки, не позднее 14 дней со дня продажи

**Предприятие – изготовитель оставляет за собой право вносить в конструкцию и дизайн изделия изменения, не ухудшающие технические параметры и надёжность, без уведомления клиента**

Предприятие - изготовитель не принимает претензии на комплектность и механические повреждения, не несет ответственности и не гарантирует эксплуатационные качества в случаях:

- 1) нарушения правил транспортировки;
- 2) несоблюдения правил монтажа;
- 3) грубого нарушения правил эксплуатации;
- 4) воздействия динамических нагрузок, ударов, агрессивных сред;
- 5) изменения конструкции заказчиком;
- 6) применения конструкций не по назначению;
- 7) Со следами сборки изделия

### Внимание!

1. По уходу за изделиями с фотопечатью НЕ ДОПУСКАЕТСЯ использовать: - спиртовые средства - порошковые и абразивные вещества - химические растворители - так же жидкости, состав которых вы не знаете .

2. Эксплуатировать материала с фотопечатью в помещениях с относительной влажностью не более 60%;

3. Эксплуатация на открытом воздухе не рекомендуется.

4. Воздействие твердых предметов может привести к порче красочного слоя.

5. Протирать поверхность изделия с фотопечатью только мягкой салфеткой.

Дата выпуска изделия \_\_\_\_\_

Дата продажи \_\_\_\_\_ м.п. магазина

С условиями гарантийного обслуживания ознакомлен \_\_\_\_\_

(подпись покупателя)

ИП Родичев

Адрес предприятия: 606002, Россия, г.Дзержинск

Нижегородской области, просп. Свердлова, д.8

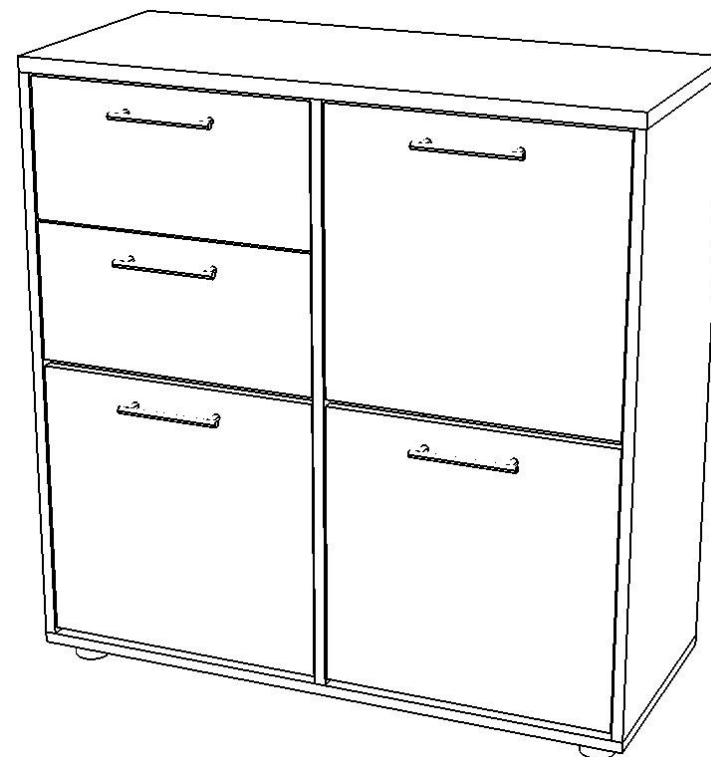
Тел: 8(8313) 36-02-08, 36-17-32, 36-05-97, 36-12-45



«Прихожая-ПР7»

Модуль №10

904x384x918

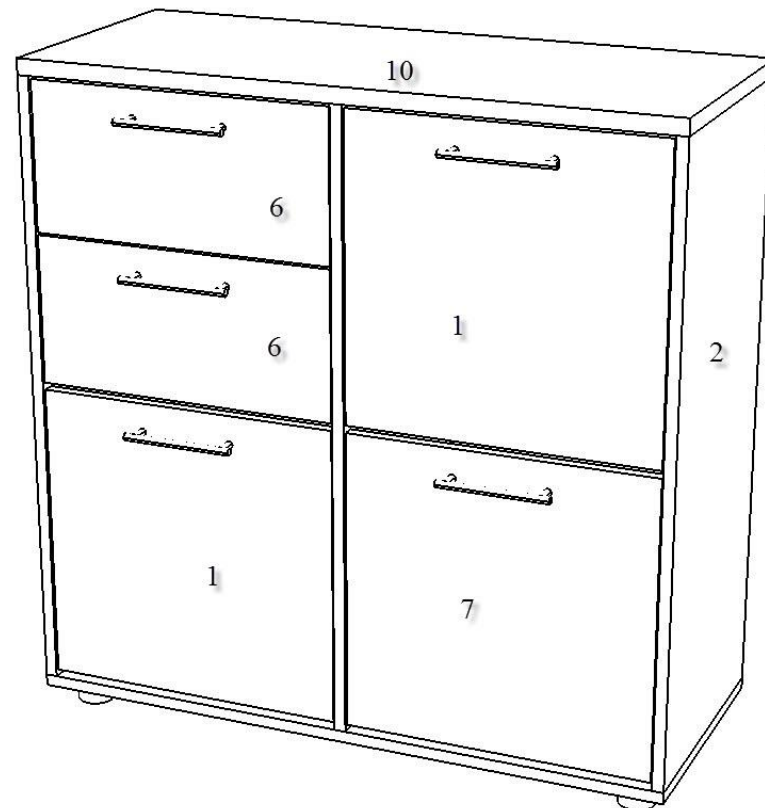


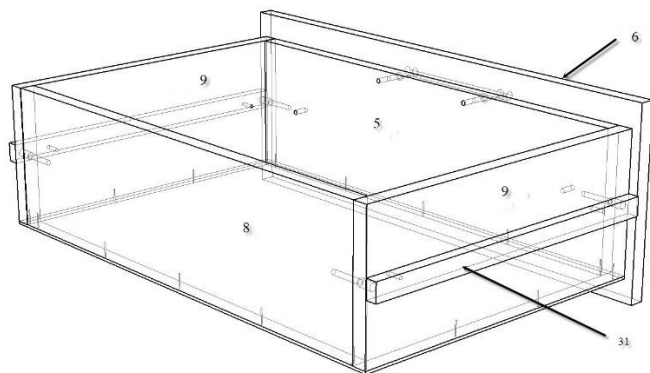
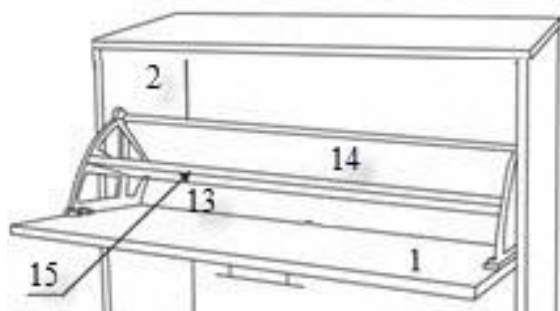
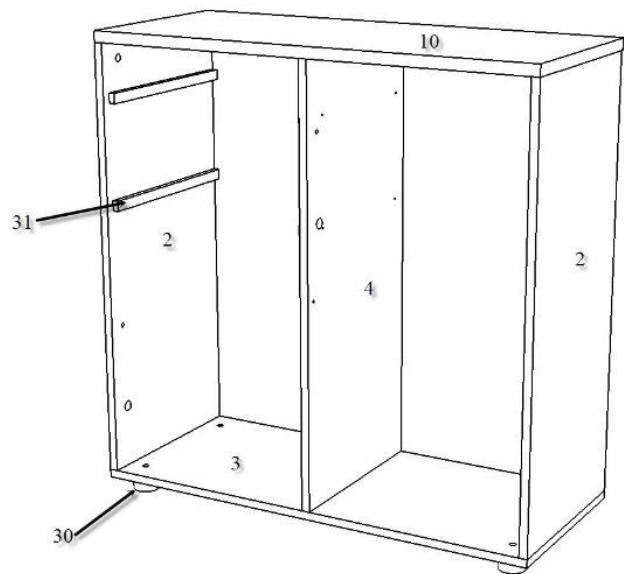
## Ведомость деталей и фурнитуры

<b>Спецификация на ЛДСП</b>			
Поз.	Наименование	Размер	Кол-во
1	Фасад	413x422	2
2	Стойка левая/правая	850x370	2
3	Дно	900x370	1
4	Стойка средняя	850x370	1
5	Фальшь-панель ящика	368x150	2
6	Фасад ящика	205x422	2
7	Фасад	413x422	1
8	Задняя панель ящика	368x150	2
9	Боковина ящика левая	350x150	4
10	Крышка	900x380	1
<b>Спецификация на ДВП</b>			
11	Дно ящика	402x350	2
12	ДВП задняя стенка	870x448	2
<b>Спецификация на МДФ 8мм</b>			
13	Деталь	410x85	2
14	Деталь	410x135	2
15	Деталь	410x145	2
<b>Спецификация на крепеж, фурнитуру</b>			
16	Саморез 4x30		4
17	Саморез 4x45		4
18	Ключ евроинта		1
19	Гвоздь 1x16		72
20	Евровинт 6x50		14
21	Шайба пластмассовая		4
22	Саморез 2,5x10		12
23	Механизм обувной пластмассовый		2
24	Петля для вкладной двери		2
25	Полкодержатель D5 никель		1
26	Ручка мебельная		5
27	Стяжка эксцентриковая		6
28	Саморез 3,5x16		24
29	Саморез 3,5x19		12
30	Ножка регулируемая		4
31	Направляющие 350 мм		2

## Рекомендуем для сборки изделия, воспользоваться услугами опытного сборщика мебели

- 1) В деталь 3 установить ножки регулируемые 30
- 2) Согласно приложению, к стойкам 2 и 4 прикрутить направляющие 31 саморезами 28
- 3) Закрепить дно 3 к стойкам 2 и 4 евроинтами 20
- 4) Закрепить крышку 10 к стойкам 2 и 4 стяжкой эксцентриковой 27
- 5) Собрать ящики выдвижные из деталей 5,6,8,9 закрепив детали евроинтами
- 6) Прибить ДВП (дно ящика) гвоздями 19 выдерживая диагональ.
- 7) Согласно приложению установить направляющие.
- 8) Вставить в пазы механизма обувного детали (13,14,15) и закрепить их саморезами (22) через отверстия в механизме. Прикрепить механизм обувной к фасаду с помощью саморезов (29). Вставить собранный механизм внутрь тумбы для обуви.
- 9) Ручки к фасадам (1) крепить шурупами.
- 10) Согласно наколкам на фасаде 7 прикрутить к фасаду петли мебельные 24 саморезами 28
- 11) Согласно наколкам на стойке 2 закрепить фасад 7
- 12) Фасады ящиков к фальшь панелям 5 ящиков дополнительно крепить саморезами 16 через отверстия в фальшь панелях.
- 13) Ручки к фасадам ящиков крепить саморезами 17 одновременно через фальшь панели ящиков 5





## Установка направляющих полного выдвижения

Взять направляющую рис. № 1 и потянуть ее до полного выдвижения рис № 2



Вследствие чего внутри направляющей покажутся стопоры позволяющие вынуть направляющие до конца, для дальнейшего использования крепления направляющей к стойке ящика.



Вынутую рельсу направляющей крепим с помощью саморезов 3,5x16 К стойке ящика.



3) Оставшуюся часть направляющей крепим с помощью саморезов 3,5x16 К стойке тумбы.



4) Далее устанавливаем ящик в тумбу