

### Гарантийные обязательства

Изготовитель гарантирует соответствие изделия требованиям нормативных документов ГОСТ 16371-93 и соблюдение транспортировки и хранения. Гарантия не распространяется на мебель, имеющие механические повреждения (царапины, потертости и т.п.) возникшие при транспортировке, в процессе сборки и эксплуатации, имеющие утолщение щитков от влаги (разбухание) возникшие от неправильного ухода.

В случае приобретения уцененной мебели претензия по качеству и внешнему виду не принимаются.

Срок службы изделия – 7 лет;

Срок гарантии – 1 год со дня продажи набора.

ДАТА ВЫПУСКА «\_\_»\_\_\_\_\_201 Г.

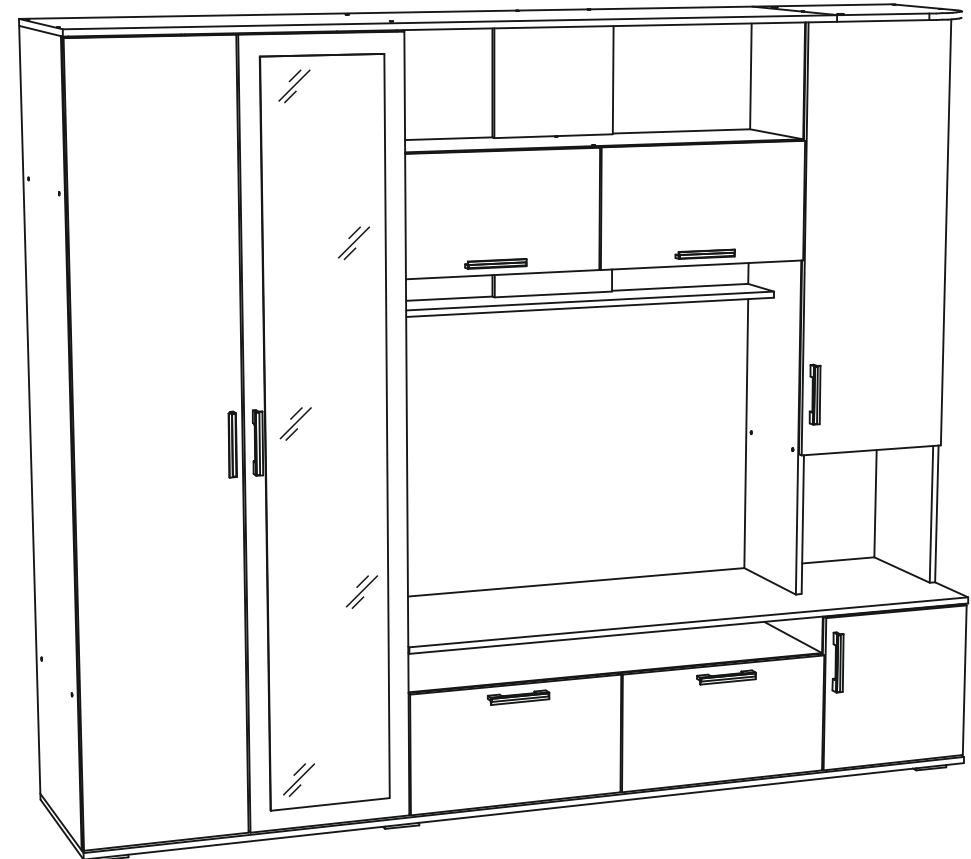
ШТАМП СКК

ДАТА ПРОДАЖИ «\_\_»\_\_\_\_\_201 Г.

ШТАМП МАГАЗИНА



## ПАСПОРТ Стенка для зала «Софи»



Произведено  
Россия ООО «Стендмебель»  
440052 г. Пенза, ул. Баумана, д. 30  
e-mail: stendmebel@mail.ru  
www.stendmebel.ru  
тел. 8 (8412) 99-02-53  
8 (8412) 99-08-53

### Уважаемый покупатель!

В целях сохранности наша мебель поставляется в разобранном виде. Напоминаем, что в стоимость изделия услуга сборки не включена. Если Вы предпочли собрать мебель самостоятельно, надеемся, что процесс сборки доставит Вам удовольствие и не займет много времени.

При покупке мебели настоятельно рекомендуем убедиться в наличии всех деталей, сверяясь с комплекточной ведомостью, т.к. после сборки изделия претензия по количеству и качеству сборочных единиц не принимаются.

Во избежание недоразумений, просим внимательно следовать алгоритму сборки изделия.

### **Рекомендации по сборке.**

Перед началом сборки и дальнейшей эксплуатации внимательно ознакомьтесь с настоящим руководством и следуйте его рекомендациям.

Для Вашего удобства рекомендуем собирать мебель вдвоем, на ровной поверхности, соблюдая последовательность согласно представленной схеме.

### **Правила пользования и эксплуатации изделия**

Уважаемый покупатель, срок эксплуатации мебели напрямую зависит от Вашего бережного отношения к ней:

- Не допускайте попадания воды на изделие во избежание разбухания поверхностей. В случае контакта с водой, насухо протрите поверхность мягкой тканью.
- Не ударяйте поверхность острыми, тяжелыми или твердыми предметами.
- Не ставьте на поверхность раскаленные предмет
- При чистке, во избежание поверхностей, не используйте щетки, жесткие ткани, зернистые порошки. Для ухода за мебелью используйте специальные средства, предназначенные для мебели.
- Не допускайте попадания на поверхность веществ, таких как растворители, бензин, обезжиривающие средства и т.п.
- Периодически, с случае ослабления резьбовых соединений, необходима их подтяжка.
- Если у Вас возникает желание самостоятельно модифицировать изделие, помните, что в этом случае наша гарантия на товар распространяться не будет.
- Несоблюдение каких-либо из вышеуказанных условий, повышение возникновение недостатков мебели, являются основанием утраты права на гарантийное обслуживание.

### **Габаритные размеры:**

Высота (мм): 1940

Глубина(мм): 500

Ширина(мм): 2300

### **Комплектация фурнитурой**

Обозначение	Наименование	Кол-во	Ед.изм.
	Петля накладная	17	шт.
	Петля вкладная	4	шт.
	Опора прямоугольная (20 мм)	8	комп.
	Ручка С-17 128 мм	8	шт
	Газ лифт секретерный	2	шт
	Газ лифт N 60	2	шт
	Евроключ	1	шт
	Евровинт	63	шт
	Эксцентриковая стяжка	8	комп.
	Шкант	8	шт
	Полкодержатель	8	шт
	Штангодержатель	2	шт.
	Саморез 3,5x16	122	шт
	Гвоздь	160	шт
	Заглушка на евровинт	32	шт
	Заглушка на эксцентрик	8	шт

***Качество мебели зависит от качества сборки.  
Рекомендуем доверять сборку специалистам.***

# Стенка для зала «Софи»

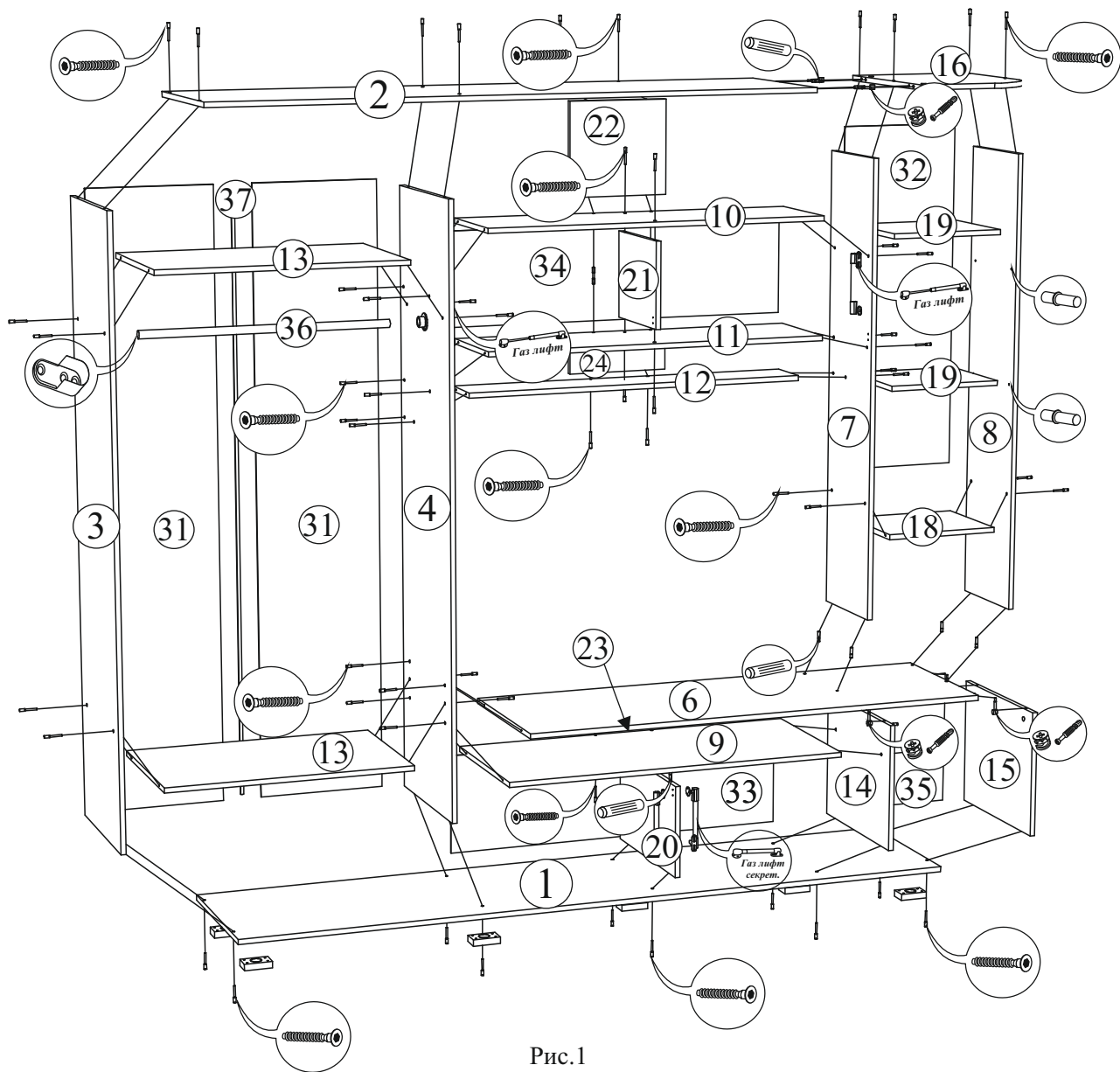
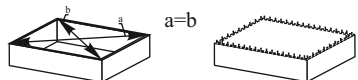


Рис.1



Для правильного открывания створок и ящиков, необходимо выровнять диагонали каркаса изделия (Рис.1) и только потом прибить ЛДВП не нарушая диагонали.

Поз.	Наименование	Длина	Ширина	Кол-во	№ уп-ки
1	Крышка низ	2300	500	1	1
2	Крышка верх	1900	500	1	1
3	Бок левый	1888	480	1	2
4	Бок правый	1888	480	1	2
5	Створка (зеркало)	1880	396	1	2
6	Крышка вязка	1500	500	1	1
7	Бок левый	1466	320	1	3
8	Бок правый	1466	320	1	3
9	Вязка	1100	480	1	1
10	Вязка	1100	320	1	3
11	Вязка	1100	320	1	3
12	Вязка	1100	160	1	3
13	Вязка	768	480	2	2
14	Бок левый	406	480	1	1
15	Бок правый	406	480	1	1
16	Крышка (фреза)	400	500	1	1
17	Створка	396	396	1	2
18	Вязка	368	320	1	3
19	Полка	368	320	2	3
20	Перегородка	290	480	1	1
21	Перегородка	272	320	1	1
22	Усиление	300	320	1	1
23	Усиление	100	320	1	1
24	Усиление	100	320	1	1
25	Створка	1880	396	1	2
26	Створка	1096	396	1	2
27	Створка левая	300	546	1	3
28	Створка правая	300	546	1	3
29	Створка левая	300	546	1	3
30	Створка правая	300	546	1	3
31	ЛДВП	1916	394	2	1
32	ЛДВП	1114	390	1	1
33	ЛДВП	1114	318	1	1
34	ЛДВП	1114	300	1	1
35	ЛДВП	434	390	1	1
36	Штанга металл.	766 мм		1	2
37	Брус соединт.	1886 мм		1	2

# Стенка для зала «Софи»

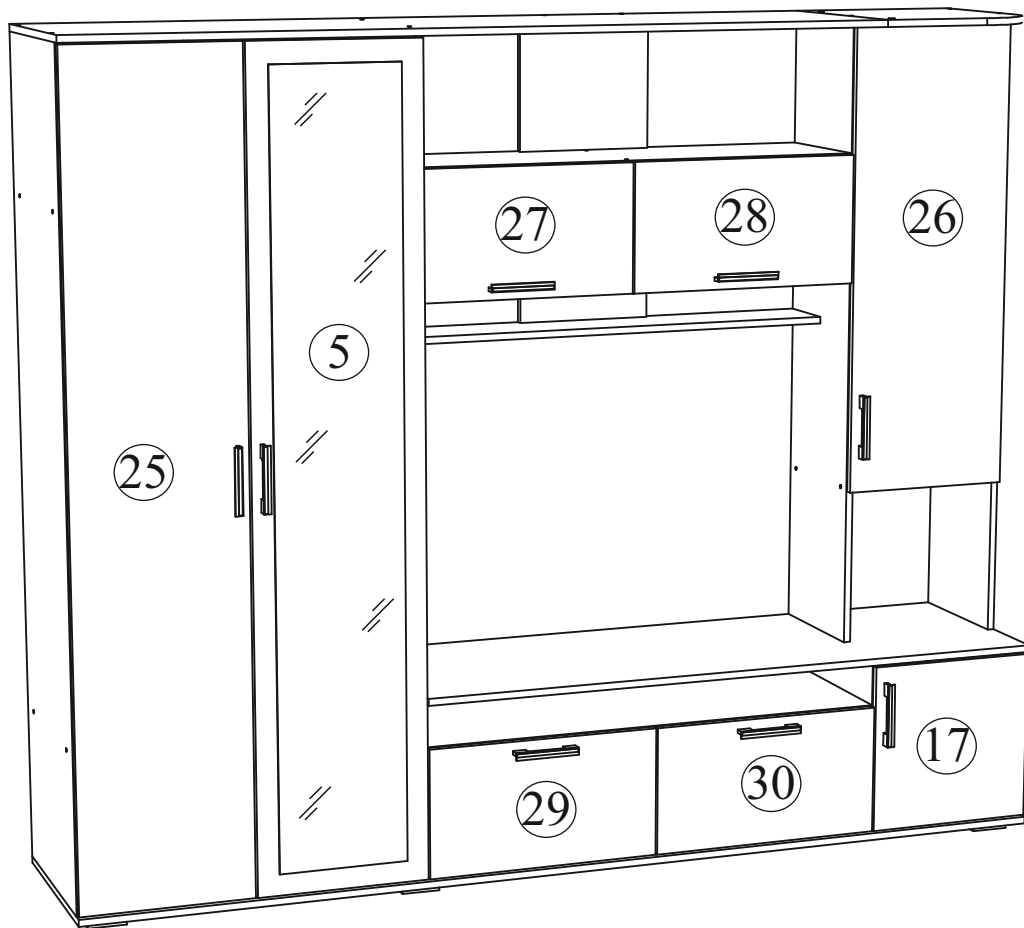
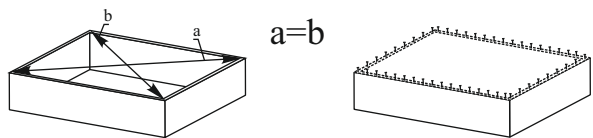
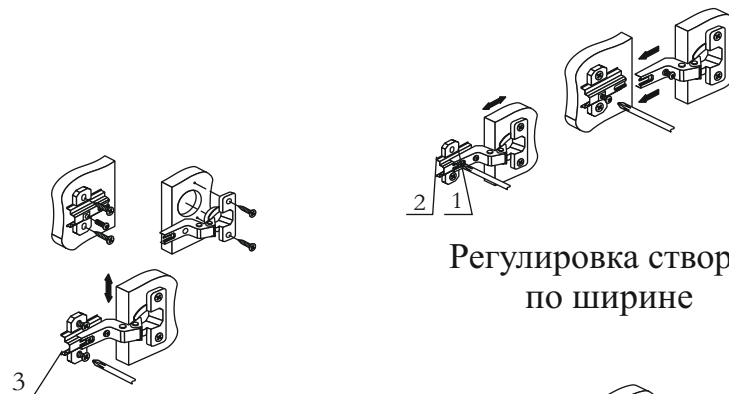
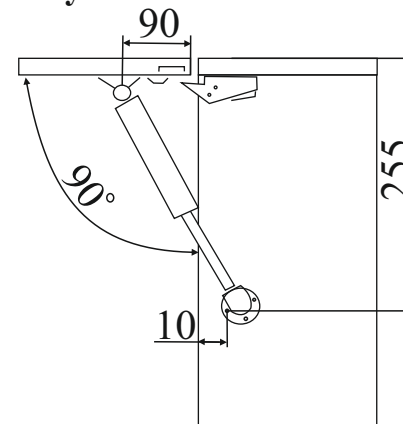


Рис.1



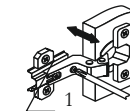
Для правильного открывания створок и ящиков, необходимо выровнять диагонали каркаса изделия (Рис.1) и только потом прибить ЛДВП не нарушая диагонали.

## Схема установки газового лифта:



Регулировка створки по ширине

Регулировка створки по высоте



Регулировка створки по глубине