

1. Использование мебельной продукции, выпущенной в обращение, должно осуществляться по назначению изделия мебели, указанному в маркировке, инструкции по сборке, с учетом допустимых предельных нагрузок, указанных изготовителем.
2. Мебельная продукция, поставляемая в разобранном виде, должна собираться в соответствии с приложенной изготовителем инструкцией по сборке, включающей комплектовочную ведомость и схему монтажа.
3. При эксплуатации мебельной продукции необходимо исключить попадание воды и иных жидкостей на элементы изделий мебели, соприкасающихся с полом.
4. При установке изделий мебели в непосредственной близости от нагревательных и отопительных приборов их поверхности во время эксплуатации должны быть защищены от нагрева. Температура нагрева элементов мебели не должна превышать +40°C.
5. **ВНИМАНИЕ!** Предприятие-изготовитель не несет ответственности за дефекты, возникшие в результате нарушения покупателем правил эксплуатации и ухода за мебелью.
6. Изделия мебели должны храниться в крытых помещениях при температуре не менее +2 градуса и относительной влажности воздуха от 45-70%.
7. Предприятие - изготовитель оставляет за собой право на замену фурнитуры на аналогичную!

Рекламация на изделие принимается:

- При наличии документов подтверждающих факт купли-продажи (кассовый чек).
 - При отсутствии внешних механических повреждений, полученных по вине покупателя.
- Срок ремонта соответствует сроку, определенному в Законе о защите прав потребителя, либо соглашением сторон.
- В случае механических повреждений, полученных по вине покупателя, производится платное обслуживание (за счет покупателя).
- При несоблюдении этих правил гарантийный ремонт не производится.



Общество с ограниченной ответственностью «Моби»

Почтовый адрес: 603058 Россия, г. Нижний Новгород, ул. Новикова-Прибоя, д. 4
 Фактический адрес: 607686 Россия, Нижегородская обл., Кстовский р-н
 пос. Садовский, д. 100
 тел.: 8(831)216-29-81
 Сайт: www.mobi-mebel.ru
 E-mail: mail@mobi-mebel.ru

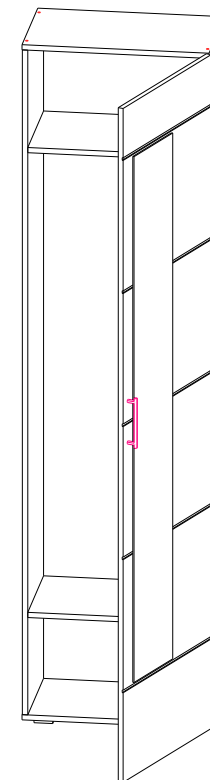
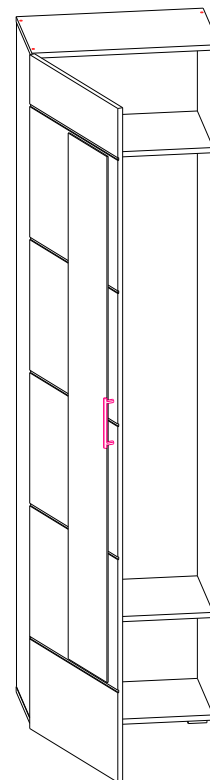


Регистрационный номер декларации
 о соответствии: **EAЭС N RU Д-РУ.АБ79.В.01263/19**

ТР ТС 025-2012
 ГОСТ 16371-2014

Шкаф для одежды 08.122 Лайн

шир/глуб/выс (мм) : 550 x 350 x 2100



Маркировочный ярлык

ООО «Моби»

Юридический адрес: 603137 г. Нижний Новгород, пр. Гагарина, д. 111, офис 16
 Фактический адрес: 607686 Нижегородская обл., Кстовский р-н, пос. Садовский, д.100

Шкаф для одежды 08.122 Лайн

Размер изделия (мм) : 550 x 350 x 2100

Регистрационный номер декларации
 о соответствии: **EAЭС N RU Д-РУ.АБ79.В.01263/19**

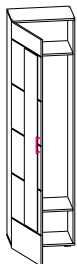
Дата изготовления:

Гарантийный срок: 24 месяца

Срок службы: 5 лет



ТР ТС 025-2012
 ГОСТ 16371-2014

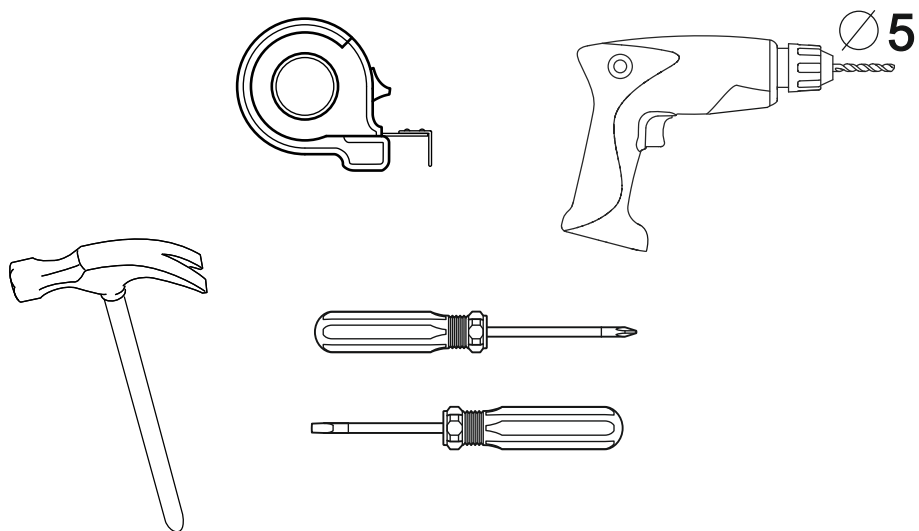


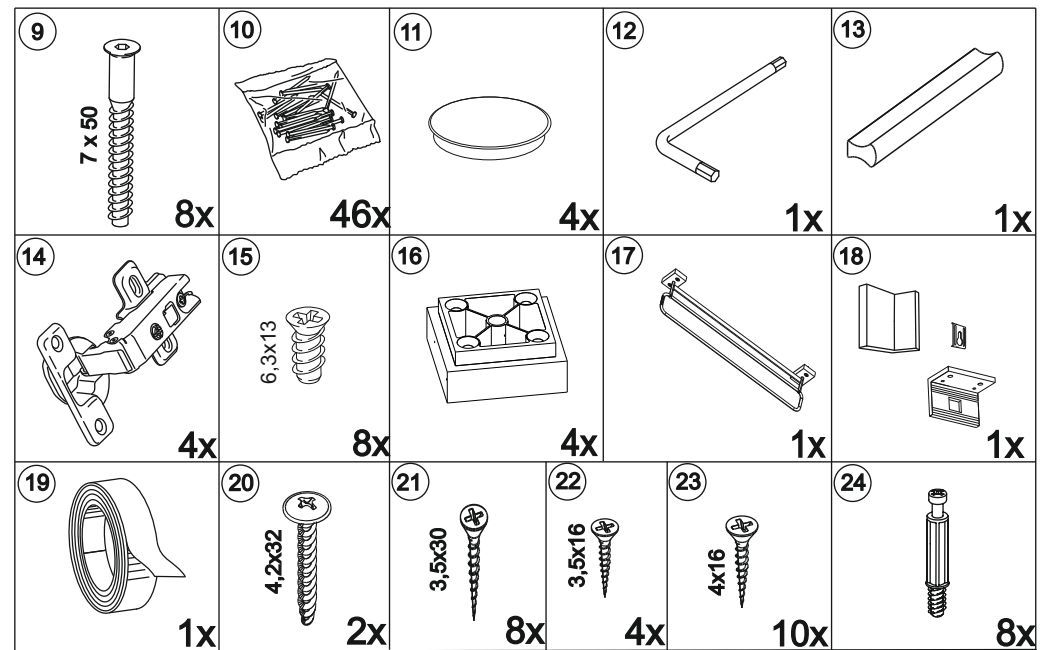
Сборку рекомендуется производить с помощью специалиста, так как неправильная сборка может привести к нежелательным последствиям. Инструкция даст вам необходимые рекомендации по сборке, порядка которых просим вас придерживаться. Перед сборкой внимательно ознакомьтесь с инструкцией, проверьте комплектность фурнитуры и разберите ее по назначению.



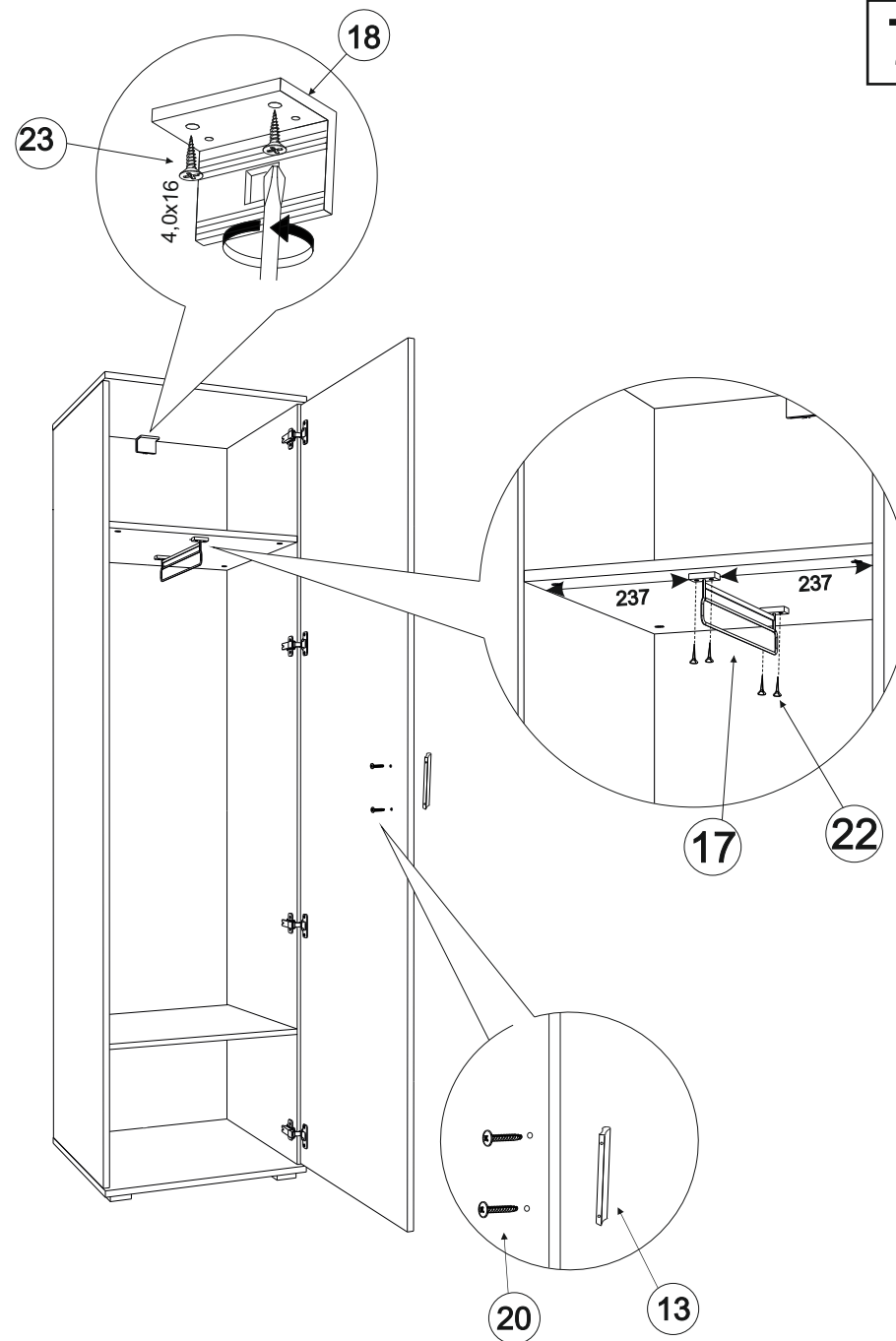
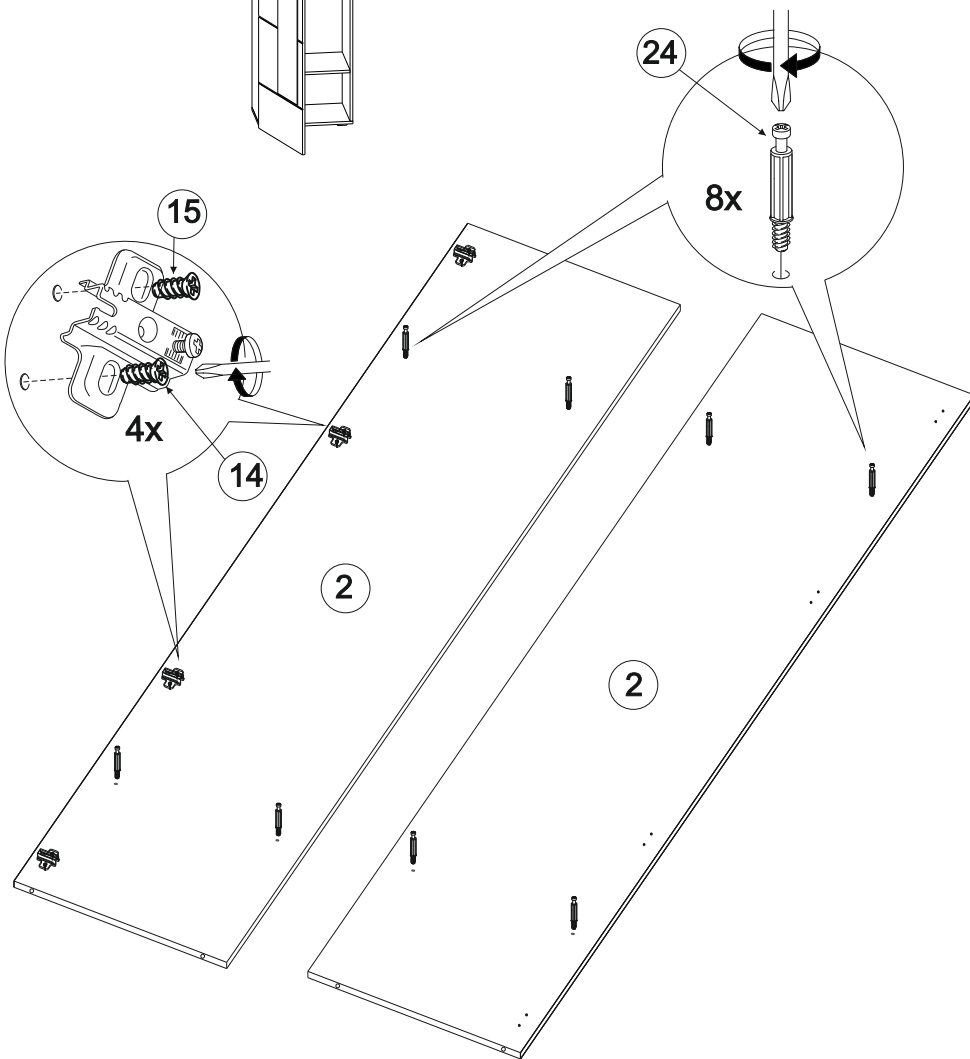
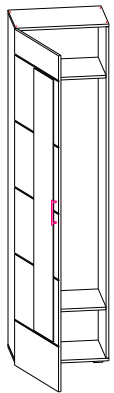
Комплектовочная ведомость

№	Наименование	Длина	Ширина	Кол-во	Материал
1	Стенка горизонтальная	550	330	2	ЛДСП 16
2	Стенка вертикальная	2048	330	2	ЛДСП 16
3	Стенка горизонтальная	516	330	2	ЛДСП 16
4	Дверь	2076	546	1	МДФ 16
5	Стенка задняя	2075	544	1	ДВПО 3
6	Зеркало	1620	240	1	Зеркало 4



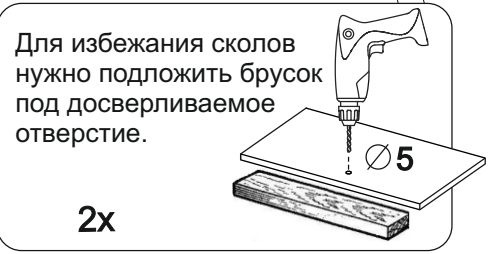
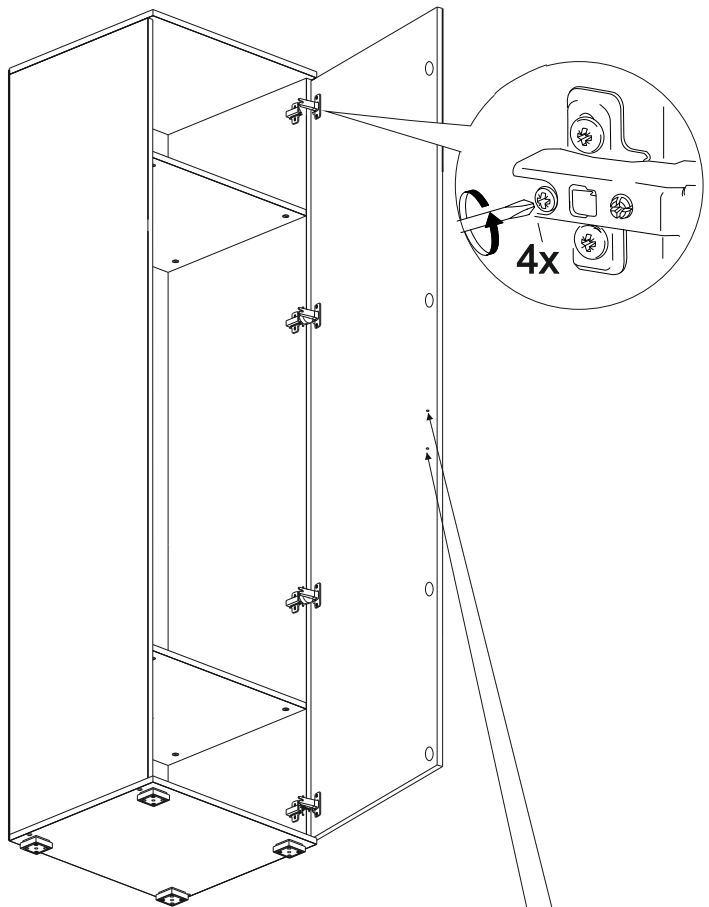


- | | |
|---|---|
| <p>9 -Винт-конфирмат 7*50</p> <p>10 -Гвоздь 1,6*25 строительный</p> <p>11 -Заглушка D35 мм</p> <p>12 -Ключ шестигранник №4</p> <p>13 -Ручка</p> <p>14 -Петля накладная 35 под саморез с планкой</p> <p>15 -Евровинт 6,3x10,5</p> <p>16 -Опора 55*55</p> <p>17 -Штанга выдвижная</p> <p>18 -Подвес кухонный
-Прижим кухонного подвеса
-Накладка кухонного подвеса</p> <p>19 -Скотч для зеркала</p> <p>20 -Саморез 4,2x32</p> <p>21 -Саморез 3,5x30</p> | <p>22 -Саморез 3,5x16</p> <p>23 -Саморез 4x16</p> <p>24 -Шток эксцентрика</p> <p>25 -Эксцентриксовая стяжка</p> |
|---|---|

**ВНИМАНИЕ**

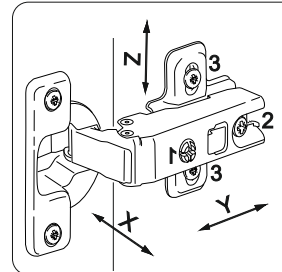
Опрокидывание мебели может привести к серьёзным или смертельным телесным повреждениям. Для предотвращения опрокидывания мебель должна быть постоянно прикреплена к стене.

Крепёжные средства для крепления к стене не прилагаются, для разных материалов стен требуются различные крепления. Используйте крепёжные средства, подходящие для материала стен в Вашем доме. Если вы не уверены, какой тип креплений подходит к данному материалу, обратитесь в специализированный магазин.

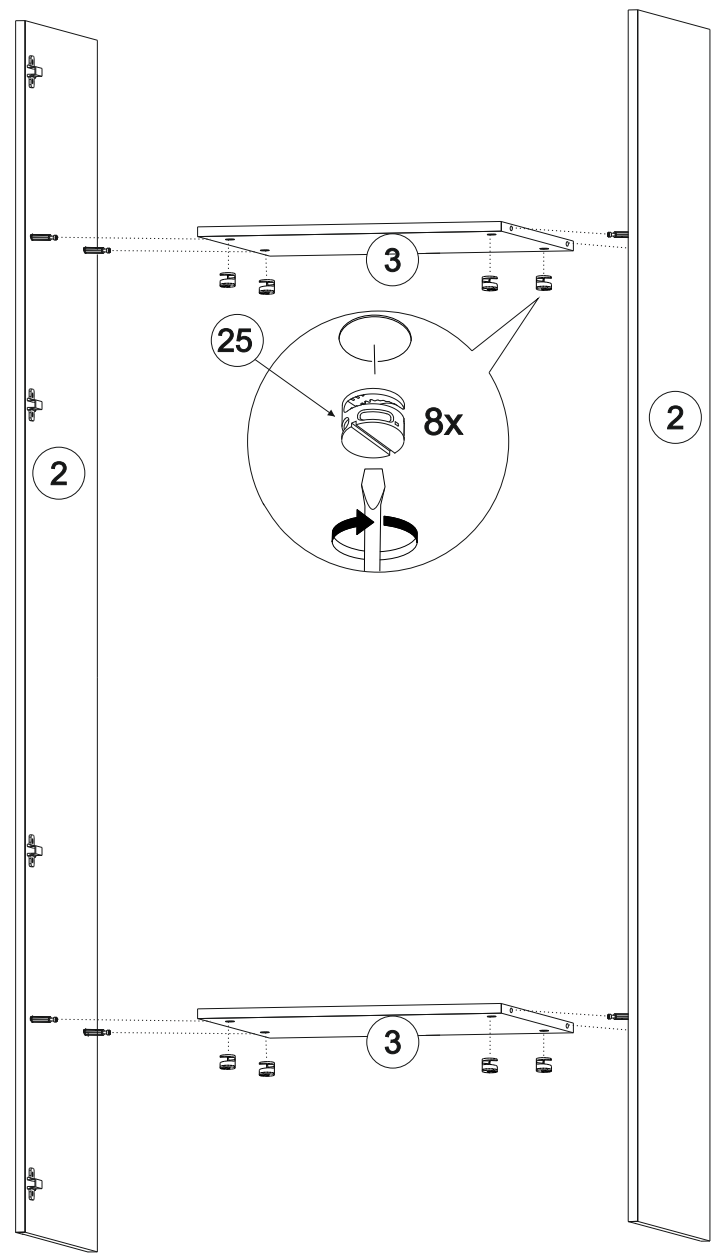


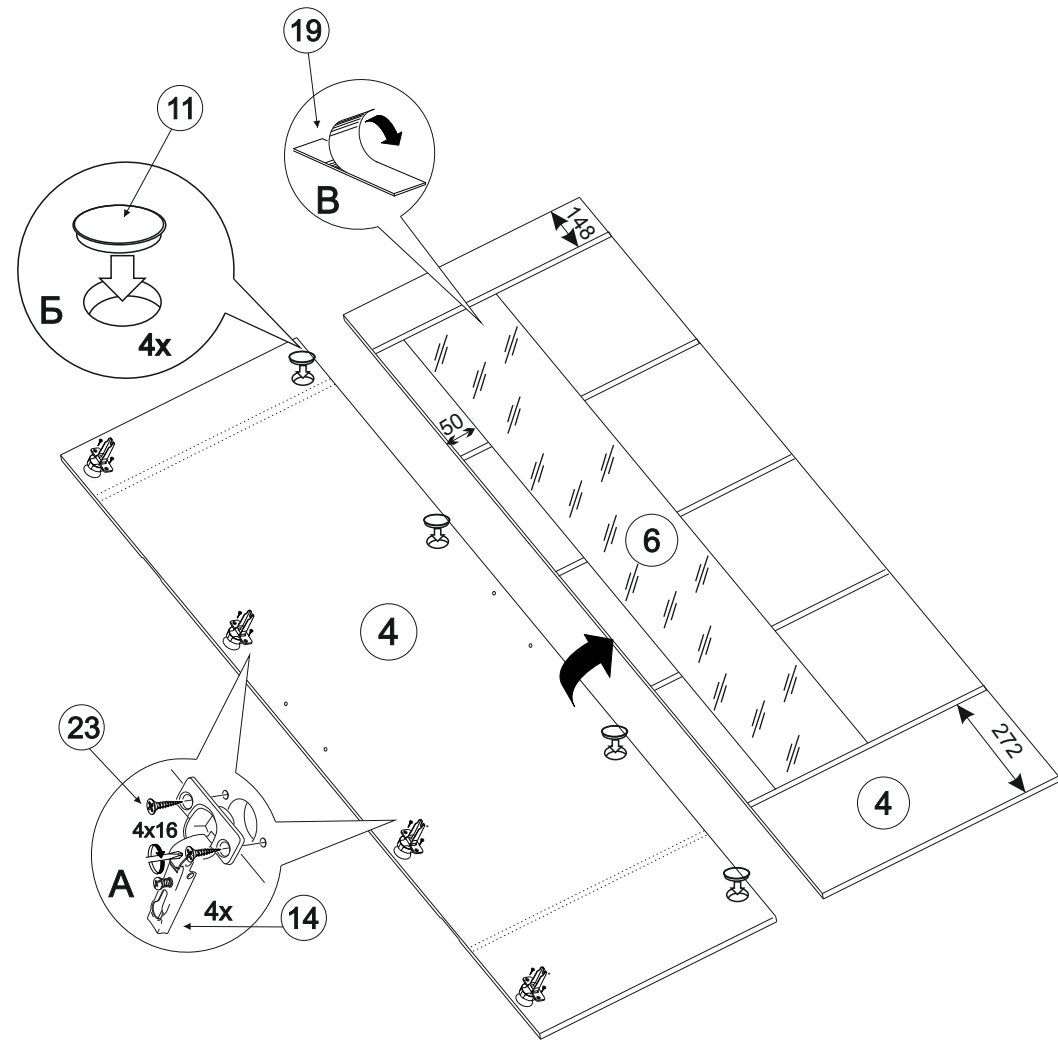
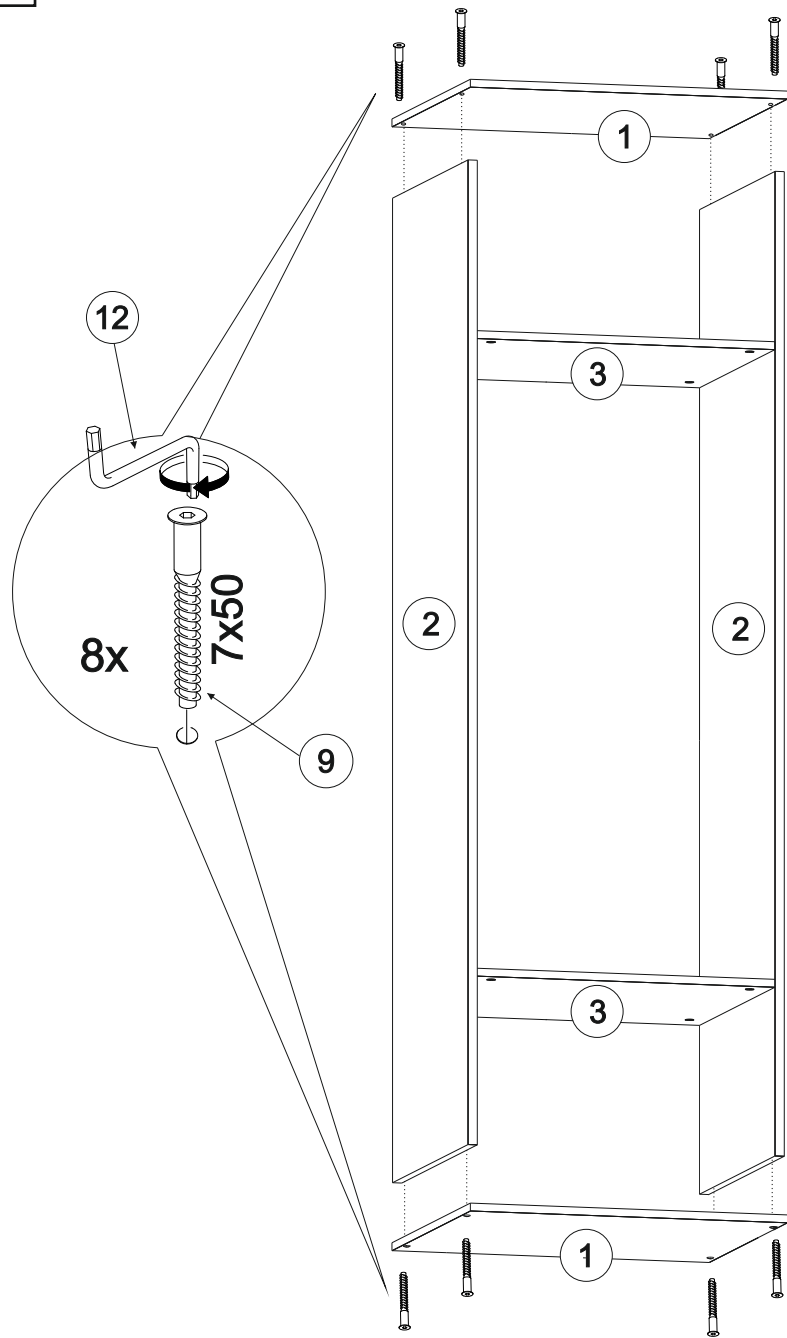
Для избежания сколов
нужно подложить брусок
под досверливаемое
отверстие.

2x



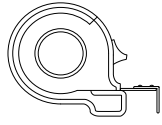
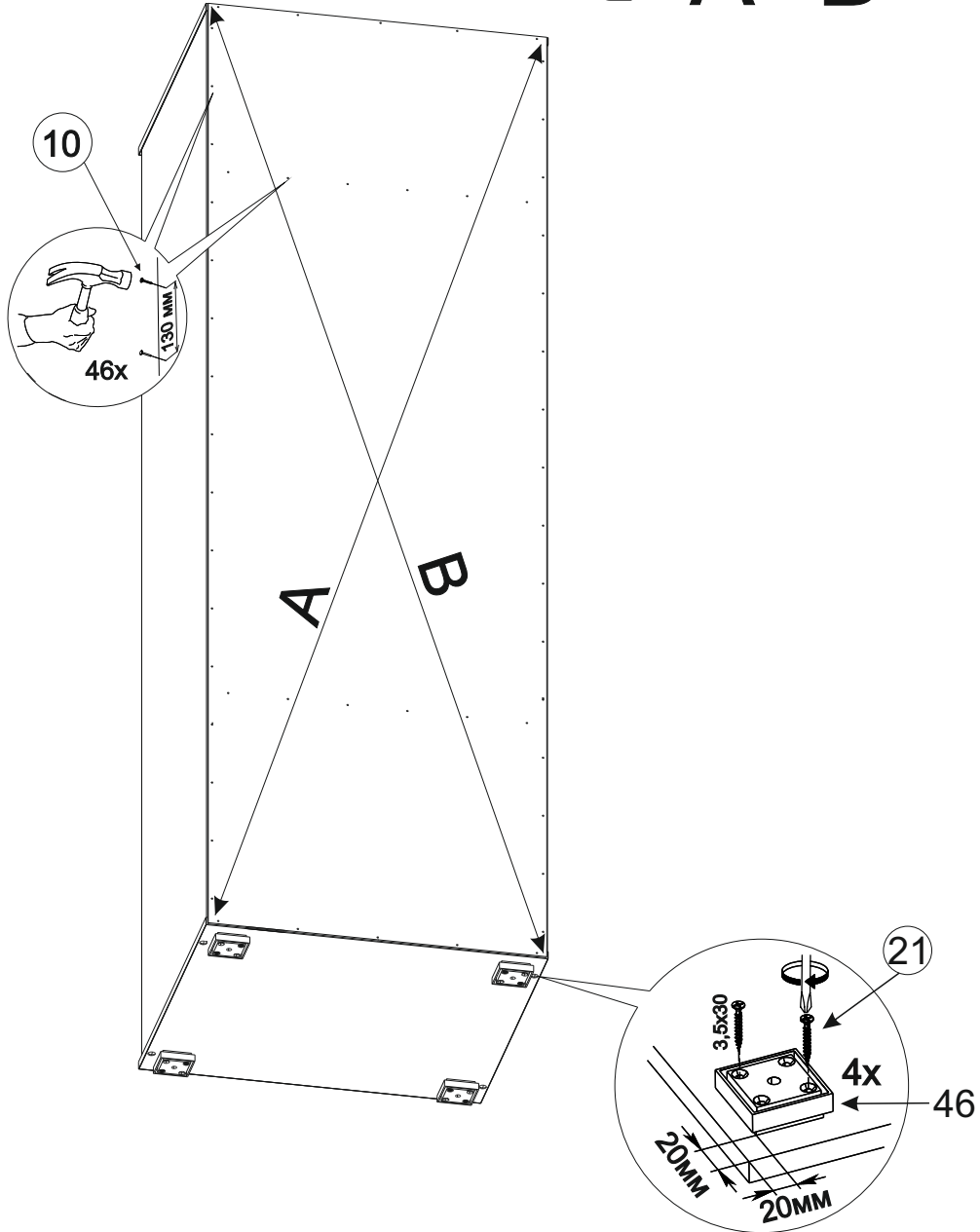
РЕГУЛИРОВКА ДВЕРНЫХ ПЕТЕЛЬ:
 -отрегулируйте винтом 1 наклон створки двери
относительно вертикали корпуса (напр. X)
 -ослабьте винт 2, отрегулируйте зазор между
створкой двери и корпусом (напр. Y), затем
затяните винт 2
 -ослабьте винты 3, отрегулируйте створку двери
по высоте (напр. Z), затем затяните винты 3



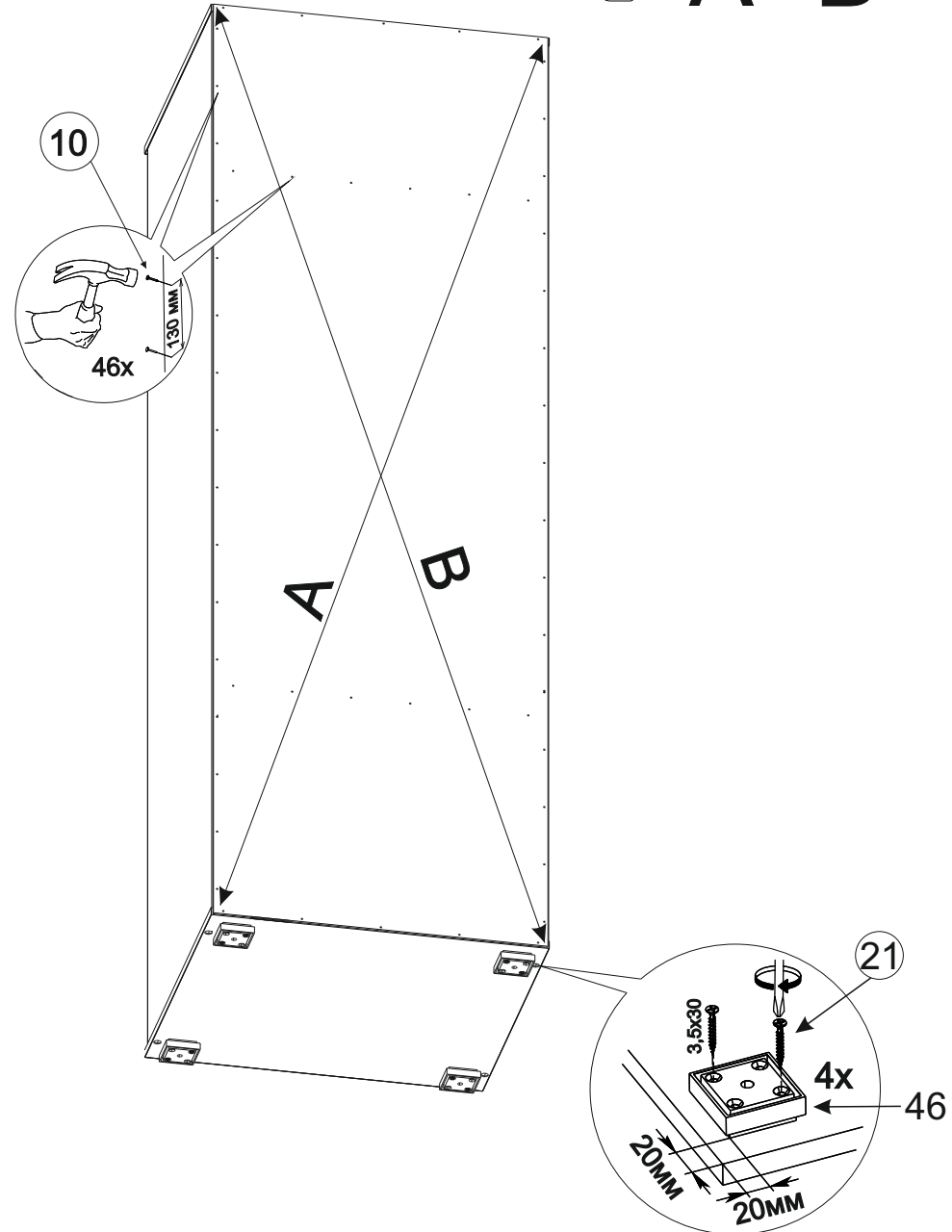


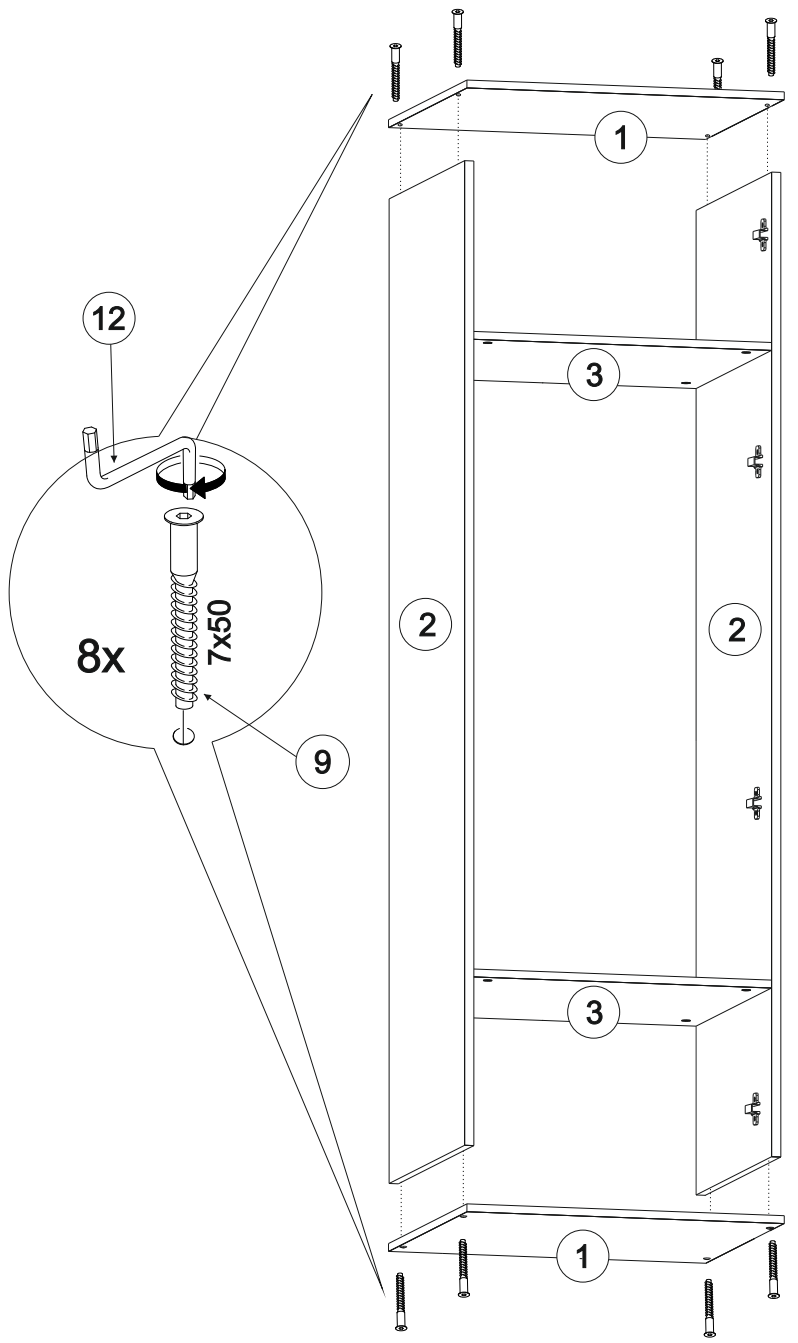
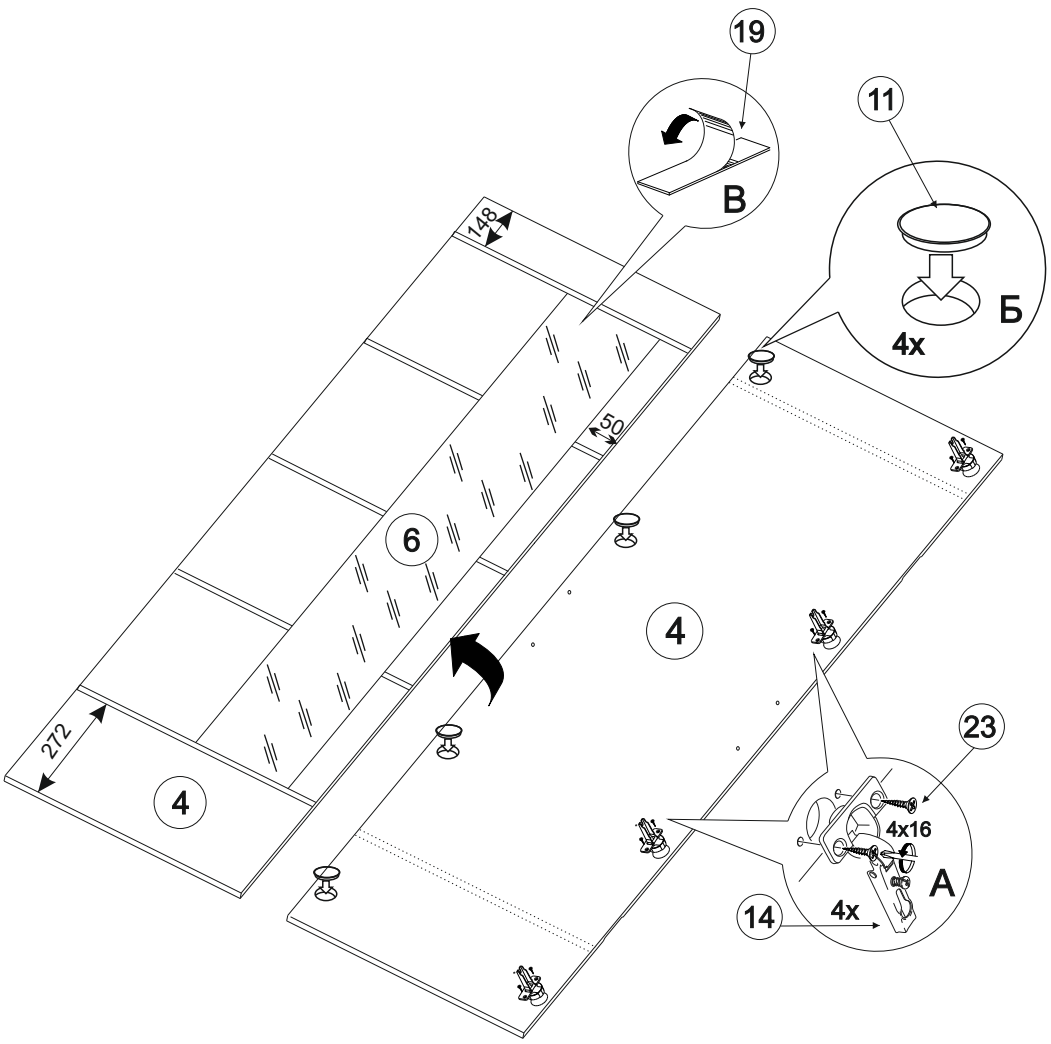
4/7**Обратите внимание!**

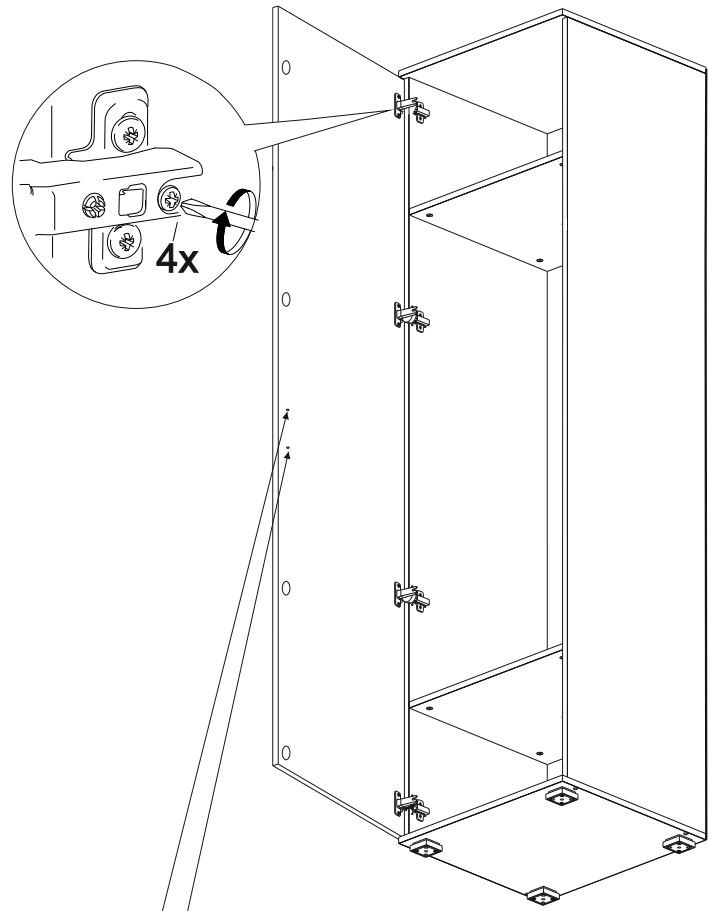
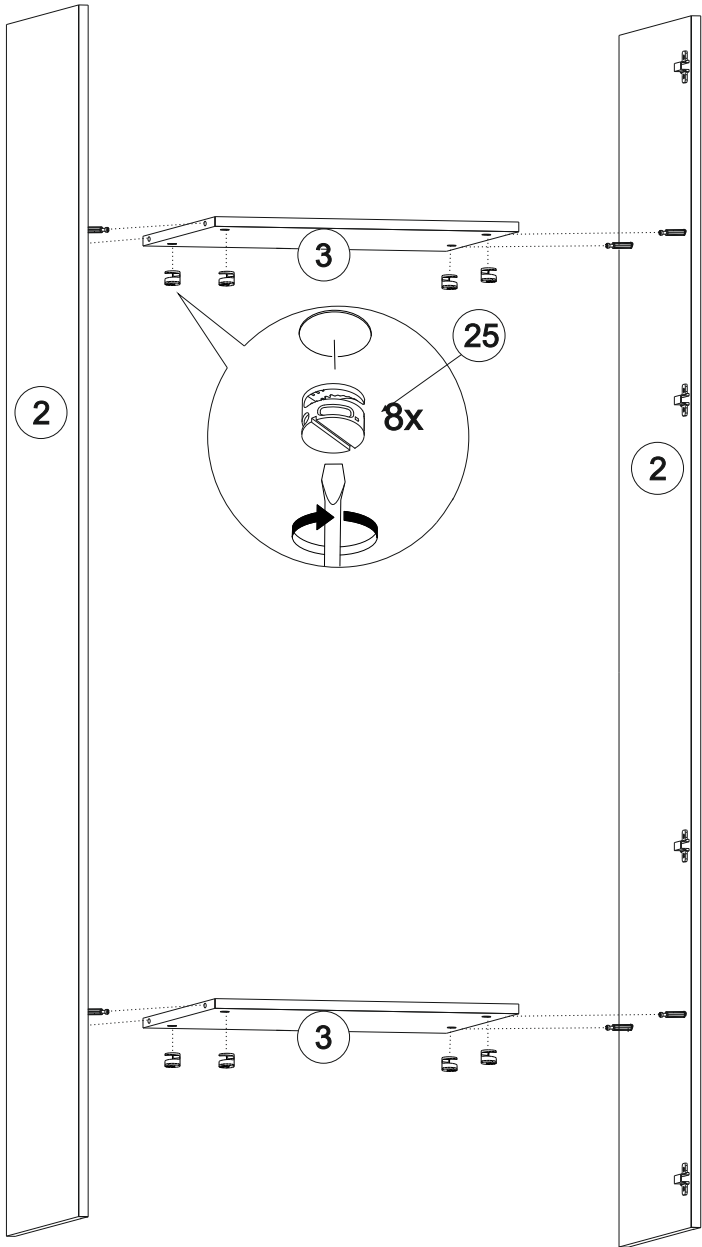
При установке задней стенки убедитесь, что диагонали шкафа равны.
Установку производить только при совпадении диагоналей.

**A=B****4/7****Обратите внимание!**

При установке задней стенки убедитесь, что диагонали шкафа равны.
Установку производить только при совпадении диагоналей.

**A=B**



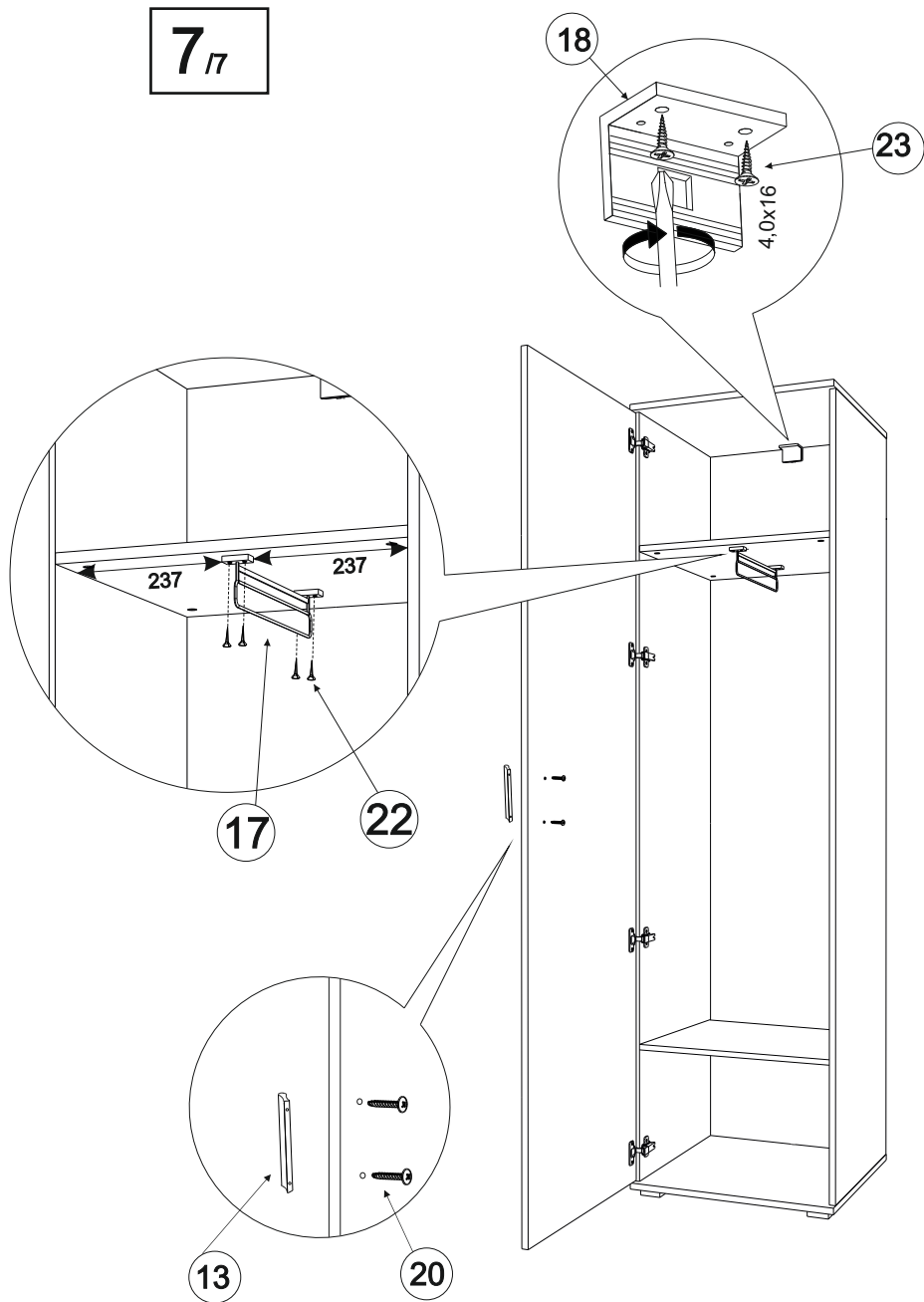
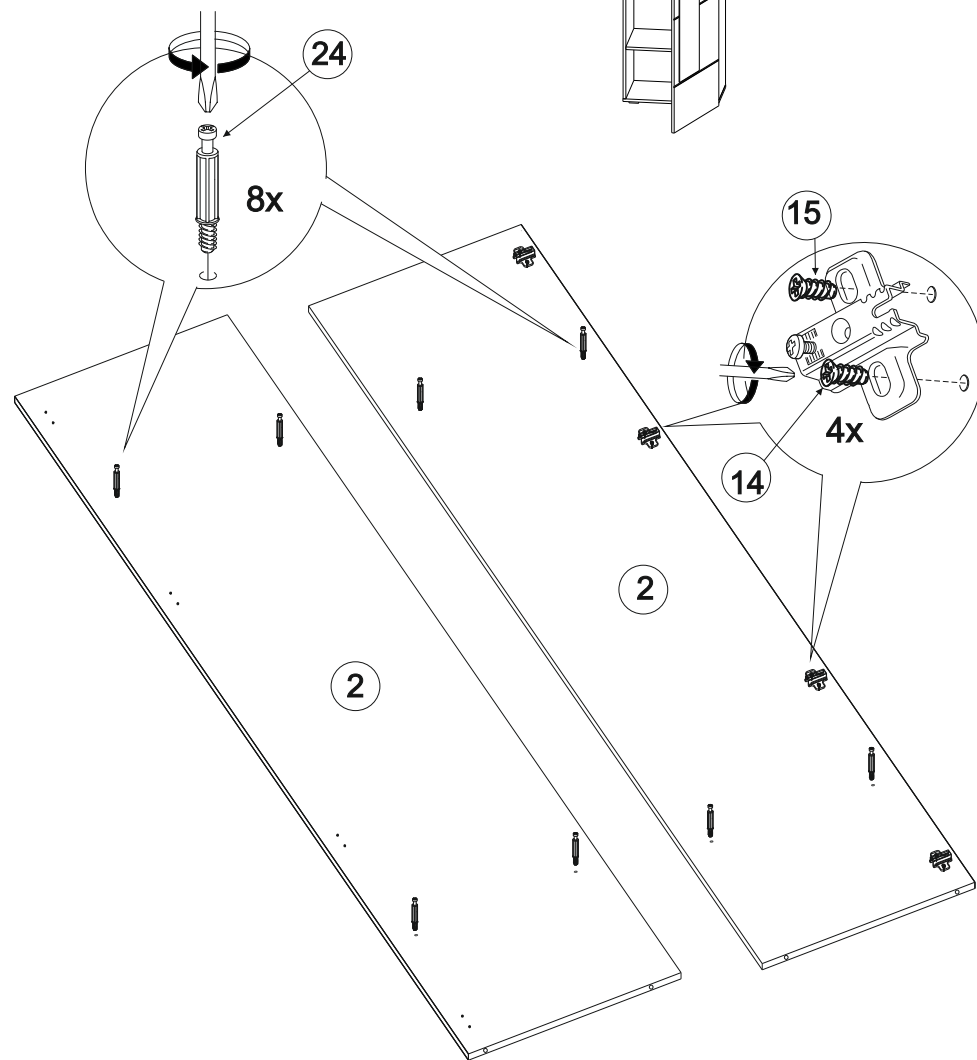


Для избежания сколов
нужно подложить брусок
под досверливаемое
отверстие.

2x

РЕГУЛИРОВКА ДВЕРНЫХ ПЕТЕЛЬ:

- отрегулируйте винтом 1 наклон створки двери относительно вертикали корпуса (напр. X)
- ослабьте винт 2, отрегулируйте зазор между створкой двери и корпусом (напр. Y), затем затяните винт 2
- ослабьте винты 3, отрегулируйте створку двери по высоте (напр. Z), затем затяните винты 3

7₁₇1₁₇**ВНИМАНИЕ**

Опрокидывание мебели может привести к серьёзным или смертельным телесным повреждениям. Для предотвращения опрокидывания мебель должна быть постоянно прикреплена к стене.

Крепёжные средства для крепления к стене не прилагаются, для разных материалов стен требуются различные крепления. Используйте крепёжные средства, подходящие для материала стен в Вашем доме. Если вы не уверены, какой тип креплений подходит к данному материалу, обратитесь в специализированный магазин.