

### Гарантийные обязательства

Изготовитель гарантирует соответствие изделия требованиям нормативных документов ГОСТ 16371-93 и соблюдение транспортировки и хранения. Гарантия не распространяется на мебель, имеющие механические повреждения (царапины, потертости и т.п.) возникшие при транспортировке, в процессе сборки и эксплуатации, имеющие утолщение щитков от влаги (разбухание) возникшие от неправильного ухода.

В случае приобретения уцененной мебели претензия по качеству и внешнему виду не принимаются.

Срок службы изделия – 7 лет;

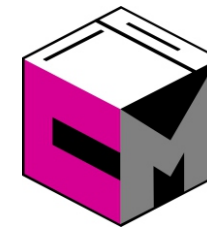
Срок гарантии – 1 год со дня продажи набора.

ДАТА ВЫПУСКА «\_\_»\_\_\_\_\_201 Г.

ШТАМП СКК

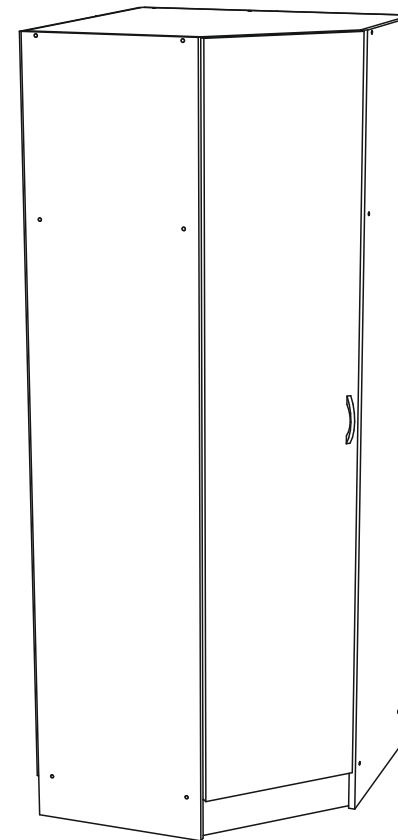
ДАТА ПРОДАЖИ «\_\_»\_\_\_\_\_201 Г.

ШТАМП МАГАЗИНА



## ПАСПОРТ

**Стенка для зала «Макарена»  
Пенал ШК 303 (ЛДСП) / ПН 313 (МДФ)**



Произведено

Россия ООО «Стендмебель»

440052 г. Пенза, ул. Баумана, д. 30

e-mail: stendmebel@mail.ru

www.stendmebel.ru

тел. 8 (8412) 99-02-53

8 (8412) 99-08-53

### Уважаемый покупатель!

В целях сохранности наша мебель поставляется в разобранном виде. Напоминаем, что в стоимость изделия услуга сборки не включена. Если Вы предпочли собрать мебель самостоятельно, надеемся, что процесс сборки доставит Вам удовольствие и не займет много времени.

При покупке мебели настоятельно рекомендуем убедиться в наличии всех деталей, сверяясь с комплекточной ведомостью, т.к. после сборки изделия претензия по количеству и качеству сборочных единиц не принимаются.

Во избежание недоразумений, просим внимательно следовать алгоритму сборки изделия.

### **Рекомендации по сборке.**

Перед началом сборки и дальнейшей эксплуатации внимательно ознакомьтесь с настоящим руководством и следуйте его рекомендациям.

Для Вашего удобства рекомендуем собирать мебель вдвоем, на ровной поверхности, соблюдая последовательность согласно представленной схеме.

### **Правила пользования и эксплуатации изделия**

Уважаемый покупатель, срок эксплуатации мебели напрямую зависит от Вашего бережного отношения к ней:

- Не допускайте попадания воды на изделие во избежание разбухания поверхностей. В случае контакта с водой, насухо протрите поверхность мягкой тканью.
- Не ударяйте поверхность острыми, тяжелыми или твердыми предметами.
- Не ставьте на поверхность раскаленные предмет
- При чистке, во избежание поверхностей, не используйте щетки, жесткие ткани, зернистые порошки. Для ухода за мебелью используйте специальные средства, предназначенные для мебели.
- Не допускайте попадания на поверхность веществ, таких как растворители, бензин, обезжиривающие средства и т.п.
- Периодически, с случае ослабления резьбовых соединений, необходима их подтяжка.
- Если у Вас возникает желание самостоятельно модифицировать изделие, помните, что в этом случае наша гарантия на товар распространяться не будет.
- Несоблюдение каких-либо из вышеуказанных условий, повышение возникновение недостатков мебели, являются основанием утраты права на гарантийное обслуживание.

### **Габаритные размеры:**

Высота (мм): 1908

Глубина(мм): - 720

Ширина(мм): - 720

### **Комплектация фурнитурой**

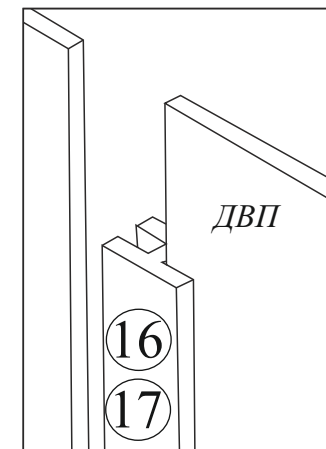
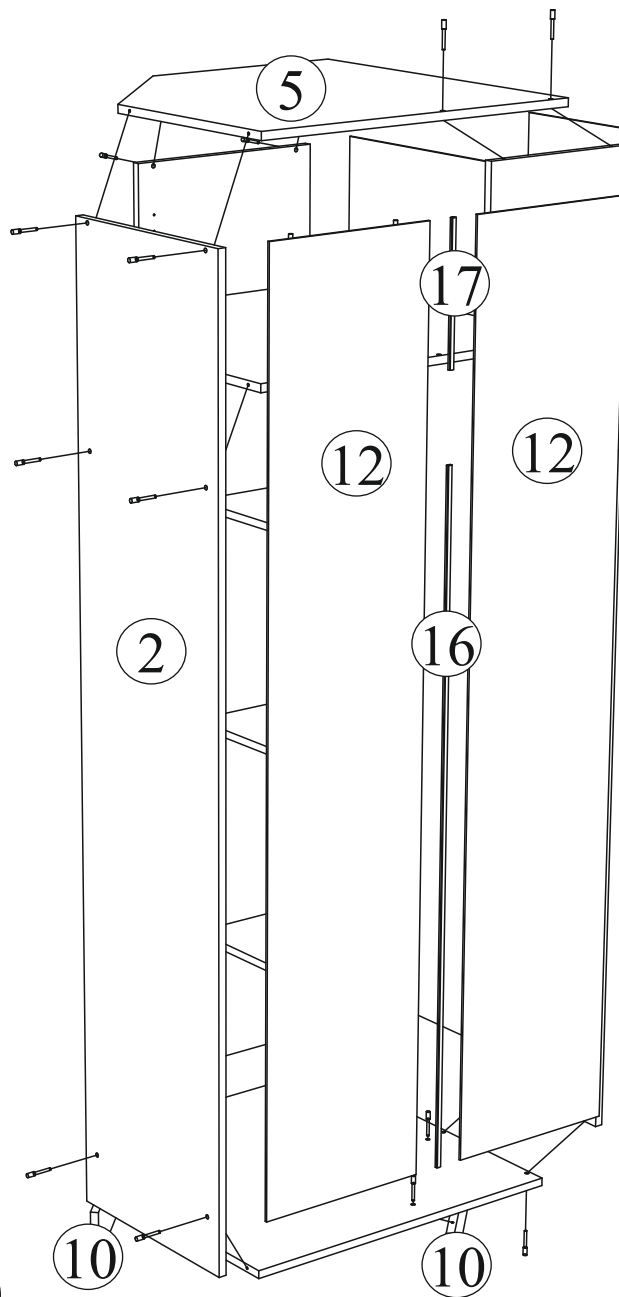
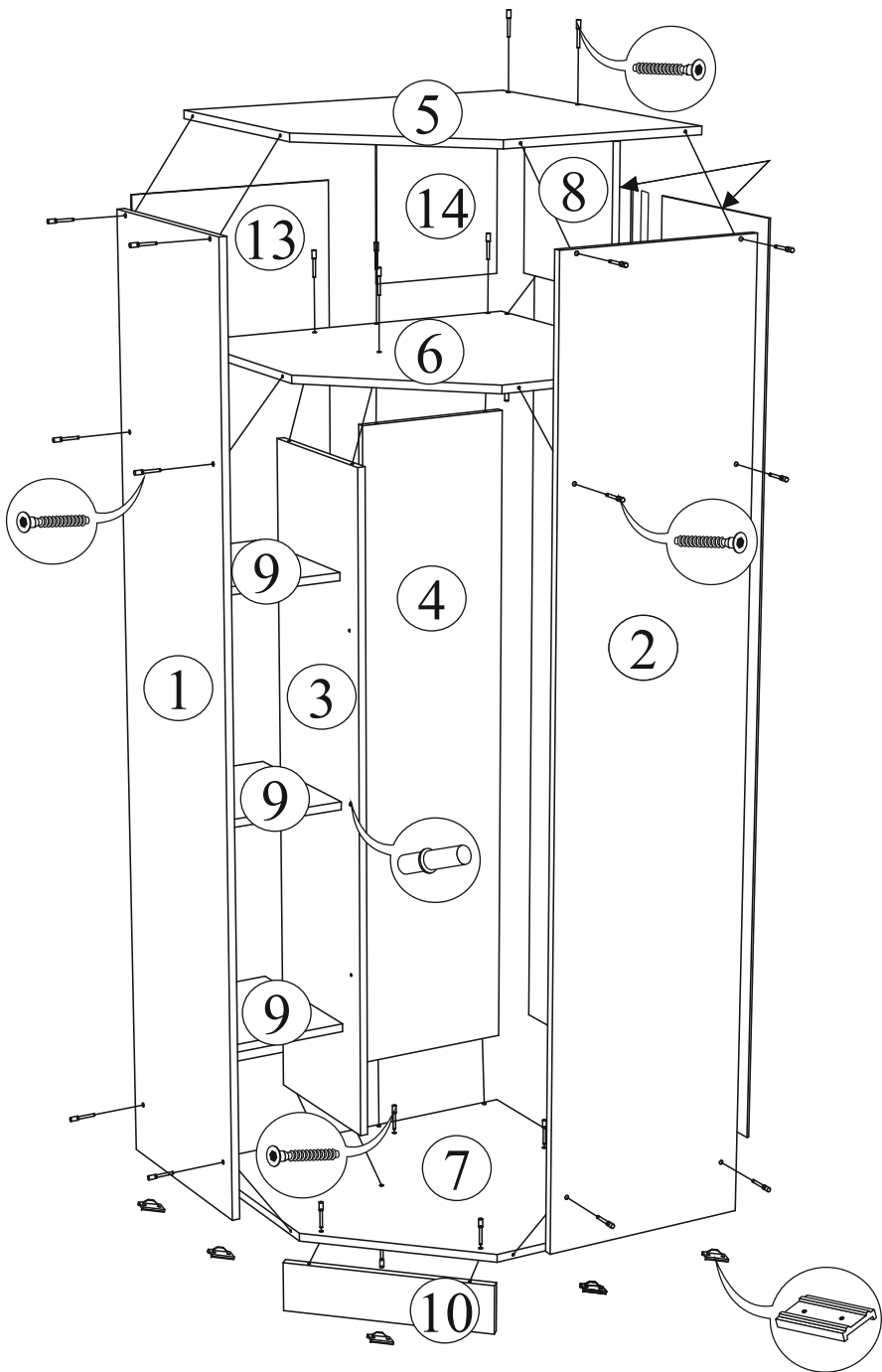
Обозначение	Наименование	Кол-во	Ед.изм.
	Петля угловая	3	шт.
	Ручка 96 мм	1	шт.
	Штангодержатель	2	шт.
	Евроключ	1	шт.
	Евровинт	28	шт.
	Подпятник	6	шт.
	Саморез 3,5x16	18	шт.
	Полкодержатель	12	шт.
	Гвозди	45	шт.
	Заглушка для евровинта	16	шт.
	Межсекционная стяжка	1	шт.

*Во избежание перекосов и повреждений, а также загрязнения мебели, сборку производить на ровном полу, покрытым тканью или бумагой. Необходимо соблюдать осторожность, чтобы не повредить поверхность деталей. В сборке сложных и больших изделий желателен участие двух человек. Перед началом сборки необходимо определить расположение деталей в изделии в соответствии со схемами сборки и инструкцией. Производитель оставляет за собой право вносить изменения в конструкцию, не изменяющую внешний вид и дизайн изделия без предварительного уведомления.*

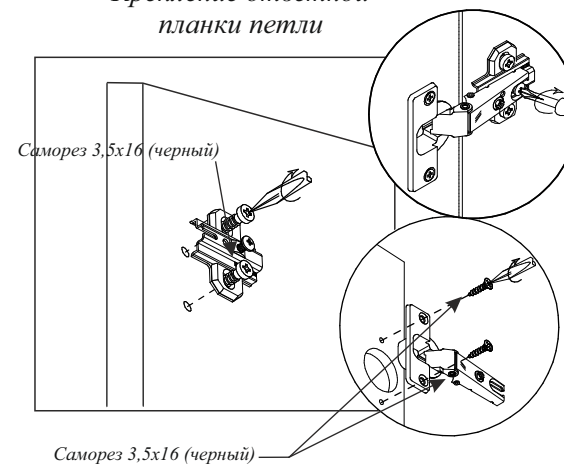
***Качество мебели зависит от качества сборки.  
Рекомендуем доверять сборку специалистам.***

**Стенка для зала «Макарена»  
Шкаф ШК 303 (ЛДСП)/ШК 313 (МДФ)**

**Вид сзади**

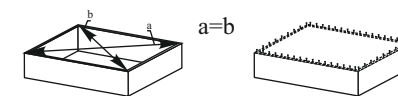


*Крепление ответной планки петли*

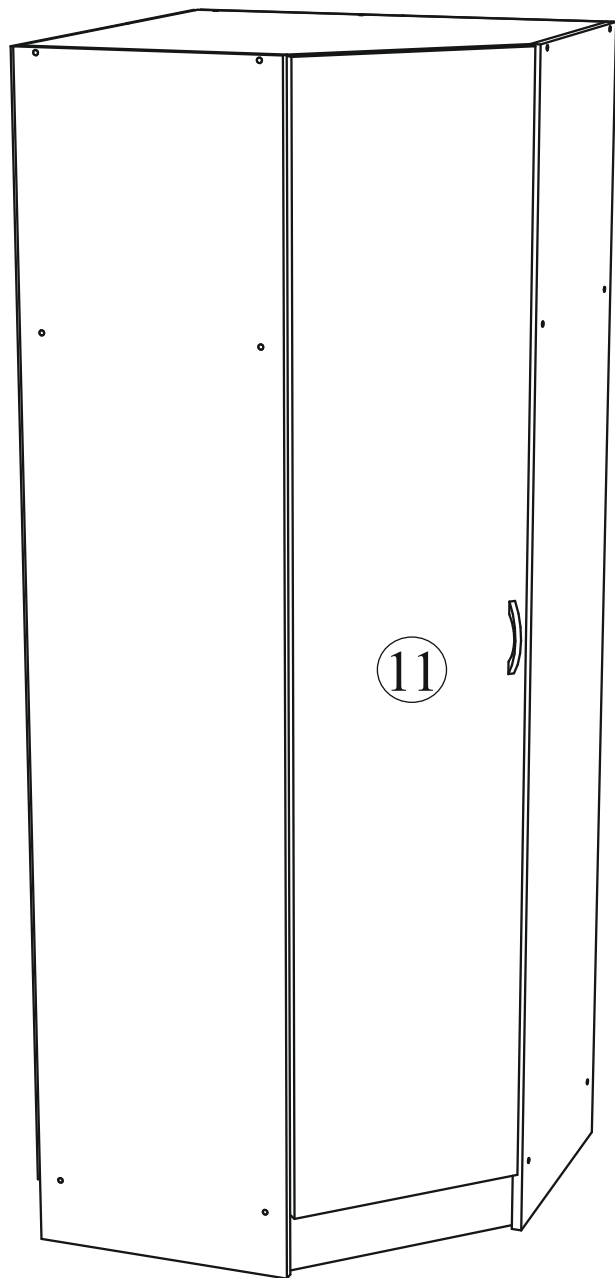


Для правильного открывания створок, необходимо выровнять диагонали корпуса (Рис.1) и только потом прибить ЛДВП не нарушая диагонали.

**Рис.1**



**Стенка для зала «Макарена»  
Шкаф ШК 303 (ЛДСП)/ШК 313 (МДФ)**



Поз.	Наименование	Длина	Ширина	Кол-во
1	Бок левый	1908	424	1
2	Бок правый	1908	424	1
3	Перегородка	1360	328	1
4	Задний щит	1360	328	1
5	Вязка верх (косая)	704	704	1
6	Вязка средняя (косая)	704	704	1
7	Вязка низ (косая)	704	704	1
8	Перегородка	400	328	1
9	Полка	328	250	3
10	Цоколь	100	420	2
<b>Шкаф ШК 303 (ЛДСП)</b>				
11	Створка (ЛДСП)	1804	396	1
<b>Шкаф ШК 313 (МДФ)</b>				
11	Створка (МДФ)	1804	396	1
12	ДВП	1804	354	2
13	ДВП	1804	430	1
14	ДВП	422	280	1
15	Штанга	688 мм		1
16	Брус соединит.	1775 мм		1
17	Брус соединит.	399 мм		1

**Регулирование зазоров и положения дверей с петлями**

Регулирование по высоте      Регулирование глубины      Регулирование наложения

